



МИНИСТЕРСТВО ОБРАЗОВАНИЯ, НАУКИ И МОЛОДЕЖИ РЕСПУБЛИКИ КРЫМ

Государственное бюджетное образовательное учреждение высшего образования  
Республики Крым  
«Крымский инженерно-педагогический университет имени Февзи Якубова»  
(ГБОУВО РК КИПУ имени Февзи Якубова)

Кафедра охраны труда в машиностроении и социальной сфере

СОГЛАСОВАНО

Руководитель ОПОП

Д.У. Абдулгасис

«16» 03 20 23 г.

УТВЕРЖДАЮ

Заведующий кафедрой

Д.У. Абдулгасис

«16» 03 20 23 г.

### РАБОЧАЯ ПРОГРАММА ДИСЦИПЛИНЫ

Б1.В.10 «Надежность технических систем и техногенный риск»

направление подготовки 20.03.01 Техносферная безопасность  
профиль подготовки «Безопасность технологических процессов»

факультет инженерно-технологический

Симферополь, 2023

Рабочая программа дисциплины Б1.В.10 «Надежность технических систем и техногенный риск» для бакалавров направления подготовки 20.03.01 Техносферная безопасность. Профиль «Безопасность технологических процессов» составлена на основании ФГОС ВО, утвержденного приказом Министерства науки и высшего образования Российской Федерации от 25.05.2020 № 680.

Составитель

рабочей программы


  
подпись

М.Ф. Добролюбова, доц.

Рабочая программа рассмотрена и одобрена на заседании кафедры охраны труда в машиностроении и социальной сфере

от 28.02. 20 23 г., протокол № 9

Заведующий кафедрой

  
подпись

Д.У.Абдулгазис

Рабочая программа рассмотрена и одобрена на заседании УМК инженерно-технологического факультета

от 16.03. 20 23 г., протокол № 7

Председатель УМК

  
подпись

Э.Р. Шарипова

**1.Рабочая программа дисциплины Б1.В.10 «Надежность технических систем и техногенный риск» для бакалавриата направления подготовки 20.03.01 Техносферная безопасность, профиль подготовки «Безопасность технологических процессов».**

**2.Перечень планируемых результатов обучения по дисциплине, соотнесенных с планируемыми результатами освоения образовательной программы**

**2.1. Цель и задачи изучения дисциплины (модуля)**

***Цель дисциплины (модуля):***

– формирование комплекса знаний и умений студентов в области оценки надежности технических систем и техногенного риска.

***Учебные задачи дисциплины (модуля):***

– изучение основных понятий и показателей надежности технических систем, основных видов опасностей в техносфере; видов отказов технических систем; методов оценки надежности систем различной структуры;

– освоение основных принципов и способов повышения надежности технических систем;

– формирование умения идентифицировать основные опасности в техносфере; рассчитывать надежность технических систем; производить качественную и количественную оценку техногенного риска;

– формирование навыков моделирования опасностей и снижения техногенного риска в условиях неопределенности.

**2.2. Планируемые результаты освоения дисциплины**

Процесс изучения дисциплины Б1.В.10 «Надежность технических систем и техногенный риск» направлен на формирование следующих компетенций:

ПК-1 - Способен реализовывать нормативное обеспечение безопасных условий и охраны труда

В результате изучения дисциплины студент должен:

**Знать:**

– нормативную правовую базу в сфере охраны труда, трудовое законодательство Российской Федерации, законодательство Российской Федерации о техническом регулировании, о промышленной, пожарной, транспортной, радиационной, конструкционной, химической, биологической безопасности, о санитарно-эпидемиологическом благополучии населения;

**Уметь:**

– применять государственные нормативные требования охраны труда при разработке локальных нормативных актов;

**Владеть:**

– основами нормативного обеспечения системы управления охраной труда и промышленной безопасности.

### 3. Место дисциплины в структуре ОПОП.

Дисциплина Б1.В.10 «Надежность технических систем и техногенный риск» относится к дисциплинам части, формируемой участниками образовательных отношений и входит в модуль учебного плана.

### 4. Объем дисциплины (модуля)

(в зачетных единицах с указанием количества академических или астрономических часов, выделенных на контактную работу обучающихся с преподавателем (по видам учебных занятий) и на самостоятельную работу обучающихся)

Семестр	Общее кол-во часов	кол-во зач. единиц	Контактные часы						СР	Контроль (время на контроль)
			Всего	лек	лаб.з ан.	практ. зан.	сем. зан.	ИЗ		
6	108	3	42	14		28			66	За
Итого по ОФО	108	3	42	14		28			66	
7	2		2	2						
8	106	3	12	4		8			90	За К (4 ч.)
Итого по ЗФО	108	3	14	6		8			90	4

**5. Содержание дисциплины (модуля) (структурированное по темам (разделам) с указанием отведенного на них количества академических или астрономических часов и видов учебных занятий)**

Наименование тем (разделов, модулей)	Количество часов														Форма текущего контроля	
	очная форма							заочная форма								
	Всего	в том числе						Всего	в том числе							
		л	лаб	пр	сем	ИЗ	СР		л	лаб	пр	сем	ИЗ	СР		
1	2	3	4	5	6	7	8	9	10	11	12	13	14	15	16	
<b>Раздел 1. Основы теории надежности.</b>																
Тема 1. Основные понятия и определения теории надежности технических систем.	16	2		4				10	17	2			1		14	практическое задание
<b>Раздел 2. Показатели надежности технических систем, причины отказов.</b>																
Тема 2. Надежность технических систем.	14	2		4				8	17	2			2		13	реферат
Тема 3. Повреждения и отказы технических систем.	16	2		4				10	13						13	практическое задание
Тема 4. Опасные производственные факторы. Риски.	16	2		4				10	17	2			2		13	реферат

Тема 5. Организация и проведение экспертизы надежности систем.	14	2		4			8	14			1			13	практическое задание
<b>Раздел 3. Принципы обеспечения надежности сложных технических систем</b>															
Тема 6. Средства и методы обеспечения безопасности и надежности технических систем.	16	2		4			10	13			1			12	практическое задание
Тема 7. Системный подход при решении вопросов обеспечения надежности объектов.	16	2		4			10	13			1			12	реферат
Всего часов за 6 /8 семестр	108	14		28			66	104	6		8			90	
Форма промеж. контроля	Зачет						Зачет - 4 ч.								
<b>Всего часов дисциплине</b>	108	14		28			66	104	6		8			90	
часов на контроль							4								

### 5. 1. Тематический план лекций

№ лекц	Тема занятия и вопросы лекции	Форма проведения (актив., интерак.)	Количество часов	
			ОФО	ЗФО
1.	Тема 1. Основные понятия и определения теории надежности технических систем. <i>Основные вопросы:</i> 1. Основы теории надежности. 2. Основные понятия и определения теории надежности: «техносфера», «техника» «техногенная система», «техническая система» и др. 3. Причины возникновения и основные характеристики опасностей техногенных 4. Асиомы о потенциальной опасности технических систем и производственных процессов.	Акт.	2	2
2.	Тема 2. Надежность технических систем. <i>Основные вопросы:</i>	Акт.	2	2

	<p>1. Показатели надежности технических систем, отказов.</p> <p>2. Таксономия опасностей.</p> <p>3. Классификация рисков.</p> <p>4. Концепция приемлемого риска.</p>			
3.	<p>Тема 3. Повреждения и отказы технических систем.</p> <p><i>Основные вопросы:</i></p> <p>1. Факторы и условия зарождения и развития риска. Источники опасностей, их квантификация и идентификация.</p> <p>2. Классификация внешних источников формирования отказов</p> <p>3. Основы теории расчета надежности технических систем</p> <p>4. Методы повышения надежности.</p>	Акт.	2	
4.	<p>Тема 4. Опасные производственные факторы. Риски.</p> <p><i>Основные вопросы:</i></p> <p>1. Методы анализа рисков опасных производственных объектов.</p> <p>2. Качественные и количественные методы анализа рисков.</p> <p>3. Анализ структурной надежности технических систем (ТС).</p> <p>4. Анализ техногенного риска.</p> <p>5. Анализ экологического риска.</p>	Акт.	2	2
5.	<p>Тема 5. Организация и проведение экспертизы надежности систем.</p> <p><i>Основные вопросы:</i></p> <p>1. Причины проведения экспертных исследований</p> <p>2. Цели, задачи и содержание экспертизы</p> <p>3. Содержание этапов работы при проведении экспертизы.</p>	Акт.	2	
6.	<p>Тема 6. Средства и методы обеспечения безопасности и надежности технических систем.</p> <p><i>Основные вопросы:</i></p> <p>1. Средства и методы обеспечения безопасности и надежности технических систем.</p>	Акт.	2	

	2. Конструктивные способы обеспечения надежности 3. Технологические способы обеспечения надежности изделий в процессе изготовления 4. Обеспечение надежности сложных технических систем в условиях эксплуатации			
7.	Тема 7. Системный подход при решении вопросов обеспечения надежности объектов. <i>Основные вопросы:</i> 1. Механизмы регулирования рисков 2. Разработка профилактических мер по снижению или предупреждению риска ущерба здоровью 3. Управление рисками в области промышленной безопасности 4. Системный подход для решения вопросов обеспечения надежности объектов.	Акт.	2	
	<b>Итого</b>		<b>14</b>	<b>6</b>

## 5. 2. Темы практических занятий

№ занятия	Наименование практического занятия	Форма проведения (актив., интерак.)	Количество часов	
			ОФО	ЗФО
1.	Тема практического занятия: <b>Изучение понятийного аппарата дисциплины. Определение интенсивности негативных проявлений при работе техни-</b> <i>Основные вопросы:</i> 1. Ознакомиться с теоретической частью практической работы. 2. Выполнить практическую часть. 3. Осуществить самопроверку сформированных знаний и умений по контрольным вопросам.	Акт.	4	2
2.	Тема практического занятия: <b>Методы расчета интенсивности негативных проявлений: интенсивности отказов, тяжести опасных проявлений, тяжести проявлений не-надежности, коэффициента готовности, коэффициента технического</b>	Акт.	4	2

	<p><i>Основные вопросы:</i></p> <p>1.Ознакомиться с теоретической частью практической работы.</p> <p>2.Выполнить практическую часть.</p> <p>3. Осуществить самопроверку сформированных знаний и умений по контрольным вопросам.</p>			
3.	<p>Тема практического занятия:</p> <p><b>Определение показателей долговечности и работоспособности технических систем.</b></p> <p><i>Основные вопросы:</i></p> <p>1.Ознакомиться с теоретической частью практической работы.</p> <p>2.Выполнить практическую часть.</p> <p>3. Осуществить самопроверку сформированных знаний и умений по контрольным вопросам.</p>	Акт.	4	
4.	<p>Тема практического занятия:</p> <p><b>Применение статистических методов обработки информации о надежности технических систем. Применение метода</b></p> <p><i>Основные вопросы:</i></p> <p>1.Ознакомиться с теоретической частью практической работы.</p> <p>2.Выполнить практическую часть.</p> <p>3. Осуществить самопроверку сформированных знаний и умений по контрольным вопросам.</p>	Акт.	4	1
5.	<p>Тема практического занятия:</p> <p><b>Этапы работы при проведении экспертизы надежности систем. Оценка роли персонала в обеспечении надежности производственных систем.</b></p> <p><i>Основные вопросы:</i></p> <p>1.Ознакомиться с теоретической частью практической работы.</p> <p>2.Выполнить практическую часть.</p> <p>3. Осуществить самопроверку сформированных знаний и умений по контрольным вопросам.</p>	Акт.	4	1
6.	<p>Тема практического занятия:</p>	Акт.	4	1



	<p><b>Оценка факторов, обеспечивающих надежность сложных технических систем. Определение вида и величины риска негативных событий. Показатели риска. Требования к оформлению результатов</b></p> <p><i>Основные вопросы:</i></p> <p>1. Ознакомиться с теоретической частью практической работы.</p> <p>2. Выполнить практическую часть.</p> <p>3. Осуществить самопроверку сформированных знаний и умений по контрольным вопросам.</p>			
7.	<p>Тема практического занятия:</p> <p><b>Логико-графические методы построения и анализа «деревьев отказов» и «деревьев событий». Реализация полной функции управления при разработке профилактических мер по снижению или предупреждению риска ущерба здоровью.</b></p>	Акт.	4	1
	<b>Итого</b>			

### 5. 3. Темы семинарских занятий

(не предусмотрены учебным планом)

### 5. 4. Перечень лабораторных работ

(не предусмотрено учебным планом)

### 5. 5. Темы индивидуальных занятий

(не предусмотрено учебным планом)

## 6. Перечень учебно-методического обеспечения для самостоятельной работы обучающихся по дисциплине (модулю)

Самостоятельная работа по данной дисциплине включает такие формы работы как: работа с базовым конспектом; подготовка к практическому занятию; подготовка реферата; выполнение контрольной работы; подготовка к зачету.

### 6.1. Содержание самостоятельной работы студентов по дисциплине (модулю)

№	Наименование тем и вопросы, выносимые на самостоятельную работу	Форма СР	Кол-во часов	
			ОФО	ЗФО
1	Тема: Основные понятия и определения теории надежности технических систем.	подготовка к практическому занятию	10	14

	<p>Основные вопросы:</p> <ol style="list-style-type: none"> <li>1. Основы теории надежности.</li> <li>2. Основные понятия и определения теории надежности: «техносфера», «техника» «техногенная система», «техническая система» и др.</li> <li>3. Причины возникновения и основные характеристики опасностей техногенных систем</li> </ol>			
2	<p>Тема: Надежность технических систем.</p> <p>Основные вопросы:</p> <ol style="list-style-type: none"> <li>1. Показатели надежности технических систем, отказов.</li> <li>2. Таксономия опасностей.</li> <li>3. Классификация рисков.</li> </ol>	подготовка реферата	8	13
3	<p>Тема: Повреждения и отказы технических систем.</p> <p>Основные вопросы:</p> <ol style="list-style-type: none"> <li>1. Факторы и условия зарождения и развития риска. Источники опасностей, их квантификация и идентификация.</li> <li>2. Классификация внешних источников формирования отказов</li> <li>3. Основы теории расчета надежности технических систем</li> </ol>	выполнение контрольной работы	10	13
4	<p>Тема: Опасные производственные факторы. Риски.</p> <p>Основные вопросы:</p> <ol style="list-style-type: none"> <li>1. Методы анализа рисков опасных производственных объектов.</li> <li>2. Качественные и количественные методы анализа рисков.</li> <li>3. Анализ структурной надежности технических систем (ТС).</li> </ol>	подготовка к практическому занятию	10	13
5	<p>Тема: Организация и проведение экспертизы надежности систем.</p> <p>Основные вопросы:</p> <ol style="list-style-type: none"> <li>1. Причины проведения экспертных исследований</li> <li>2. Цели, задачи и содержание экспертизы</li> </ol>	выполнение контрольной работы	8	13

	3. Содержание этапов работы при проведении экспертизы.			
6	Тема: Обеспечение надежности технических систем Основные вопросы: 1. Средства и методы обеспечения безопасности и надежности технических систем. 2. Конструктивные способы обеспечения надежности 3. Технологические способы обеспечения надежности изделий в процессе изготовления	подготовка реферата	10	12
7	Тема: Системный подход при решении вопросов обеспечения надежности объектов. Основные вопросы: 1. Разработка профилактических мер по снижению или предупреждению риска ущерба здоровью 2. Управление рисками в области промышленной безопасности	выполнение контрольной работы	10	12
	<b>Итого</b>		<b>66</b>	<b>90</b>

## 7. Фонд оценочных средств для проведения промежуточной аттестации обучающихся по дисциплине (модулю)

### 7.1. Перечень компетенций с указанием этапов их формирования в процессе освоения образовательной программы

Дескрипторы	Компетенции	Оценочные средства
<b>ПК-1</b>		
<b>Знать</b>	нормативную правовую базу в сфере охраны труда, трудовое законодательство Российской Федерации, законодательство Российской Федерации о техническом регулировании, о промышленной, пожарной, транспортной, радиационной, конструкционной, химической, биологической безопасности, о санитарно-эпидемиологическом благополучии населения	реферат

<b>Уметь</b>	применять государственные нормативные требования охраны труда при разработке локальных нормативных актов	практическое задание
<b>Владеть</b>	основами нормативного обеспечения системы управления охраной труда и промышленной безопасности.	зачет

## 7.2. Описание показателей и критериев оценивания компетенций на различных этапах их формирования, описание шкал оценивания

Оценочные средства	Уровни сформированности компетенции			
	Компетентность несформирована	Базовый уровень компетентности	Достаточный уровень компетентности	Высокий уровень компетентности
практическое задание	Не выполнена или выполнена с грубыми нарушениями, выводы не соответствуют цели работы.	Выполнена частично или с нарушениями, выводы не соответствуют цели.	Работа выполнена полностью, отмечаются несущественные недостатки в оформлении.	Работа выполнена полностью, оформлена по требованиям.
реферат	Материал не структурирован без учета специфики проблемы	Материал слабо структурирован, не связан с ранее изученным, не выделены существенные признаки проблемы.	Материал структурирован, оформлен согласно требованиям, однако есть несущественные недостатки.	Материал структурирован, оформлен согласно требованиям
зачет	Не раскрыт полностью ни один теор. вопрос, практическое задание не выполнено или выполнено с грубыми ошибками	Теор. вопросы раскрыты с замечаниями, однако логика соблюдена. Практическое задание выполнено, но с замечаниями: намечен ход выполнения, однако не полностью раскрыты возможности выполнения	Работа выполнена с несущественным и замечаниями	Работа выполнена полностью, оформлена по требованиям.

### **7.3. Типовые контрольные задания или иные материалы, необходимые для оценки знаний, умений, навыков и (или) опыта деятельности, характеризующих этапы формирования компетенций в процессе освоения образовательной программы**

#### **7.3.1. Примерные практические задания**

1.см. Приложение 1

#### **7.3.2. Примерные темы для составления реферата**

1. Основы теории расчета надежности технических систем
2. Классификация внешних источников формирования отказов
3. Влияние внешних факторов на формирование отказов технических систем:
4. Влияние температуры
5. Влияние влажности
6. Влияние давления
7. Воздействие ветра и гололеда
8. Влияние атмосферных примесей
9. Влияние биологических факторов
10. Старение материалов

#### **7.3.3. Вопросы к зачету**

1. Основные понятия и определения теории надежности технических систем.
2. Основы теории надежности.
3. Поясните термины теории надежности: «техносфера», «техника» «техногенная система», «техническая система» и др.
4. Причины возникновения и основные характеристики опасностей техногенных систем
5. Изучение понятийного аппарата дисциплины. Определение интенсивности негативных проявлений при работе технических систем.
6. Аксиомы о потенциальной опасности технических систем и производственных процессов.
7. Надежность технических систем.
8. Показатели надежности технических систем, отказов.
9. Методы расчета интенсивности негативных проявлений :
10. интенсивности потока отказов, тяжести опасных проявлений, тяжести проявлений не-надежности, коэффициента готовности, коэффициента технического использования.
11. Определение показателей долговечности технических систем.
12. Таксономия опасностей.
13. Классификация рисков.

14. Концепция приемлемого риска.
15. Повреждения и отказы технических систем. Факторы и условия зарождения и развития риска.
16. Источники опасностей, их квантификация и идентификация.
17. Классификация внешних источников формирования отказов.
18. Основы теории расчета надежности технических систем
19. Методы повышения надежности
20. Применение статистических методов обработки информации о надежности технических систем.
21. Логико-графические метод построения и анализа «деревьев отказов».
22. Логико-графические методы построения и анализа «деревьев событий».
23. Принципы обеспечения надежности сложных техниче-ских систем.
24. Методы определения надежности технических систем.
25. Особенность статистического метода определения надежности технических систем.
26. Применение метода моделирования для определения надежности технических систем.
27. Опасные производственные факторы. Риски.
28. Методы анализа рисков опасных производственных объектов.
29. Качественные и количественные методы анализа рисков.
30. Анализ структурной надежности технических систем (ТС).
31. Анализ техногенного риска.
32. Анализ экологического риска.
33. Оценка факторов, обеспечивающих надежность сложных технических систем.
  
34. Оценка роли персонала в обеспечении надежности производственных систем.
  
35. Организация и проведение экспертизы надежности систем.
36. Причины проведения экспертных исследований надежности систем.
37. Цели, задачи и содержание экспертизы надежности систем.
38. Содержание этапов работы при проведении экспертизы
39. Обеспечение надежности технических систем
40. Средства и методы обеспечения безопасности и надежности технических систем.
41. Конструктивные способы обеспечения надежности
42. Технологические способы обеспечения надежности изделий в процессе изготовления.
43. Обеспечение надежности сложных технических систем в условиях эксплуатации.
44. Системный подход при решении вопросов обеспечения надежности объектов.
  
45. Техногенный риск.
46. Механизмы регулирования рисков

- 47.Разработка профилактических мер по снижению или предупреждению риска ущерба здоровью.
- 48.Управление рисками в области промышленной безопасности
- 49.Определение вида и величины риска негативных событий.
- 50.Показатели риска. Требования к оформлению результатов анализа риска.
- 51.Реализация полной функции управления при разработке профилактических мер по снижению или предупреждению риска ущерба здоровью
- 52.Системный подход при решении вопросов обеспечения надежности объектов.

#### **7.4. Методические материалы, определяющие процедуры оценивания знаний, умений, навыков и (или) опыта деятельности, характеризующих этапы формирования компетенций.**

##### **7.4.1. Оценивание практического задания**

Критерий оценивания	Уровни формирования компетенций		
	Базовый	Достаточный	Высокий
Знание теоретического материала по предложенной проблеме	Теоретический материал усвоен	Теоретический материал усвоен и осмыслен	Теоретический материал усвоен и осмыслен, может быть применен в различных ситуациях по необходимости
Овладение приемами работы	Студент может применить имеющиеся знания для решения новой задачи, но необходима помощь преподавателя	Студент может самостоятельно применить имеющиеся знания для решения новой задачи, но возможно не более 2 замечаний	Студент может самостоятельно применить имеющиеся знания для решения новой задачи
Самостоятельность	Задание выполнено самостоятельно, но есть не более 3 замечаний	Задание выполнено самостоятельно, но есть не более 2 замечаний	Задание выполнено полностью самостоятельно

##### **7.4.2. Оценивание реферата**

Критерий оценивания	Уровни формирования компетенций		
	Базовый	Достаточный	Высокий
Новизна реферированного текста	Проблема, заявленная в тексте, имеет научную новизну и актуальность. Авторская позиция не обозначена. Есть не более 3 замечаний	Проблема, заявленная в тексте, имеет научную новизну и актуальность. Авторская позиция не обозначена. Есть не более 2 замечаний	Проблема, заявленная в тексте, имеет научную новизну и актуальность. Выражена авторская позиция

Степень раскрытия проблемы	План соответствует теме реферата, отмечается полнота и глубина раскрытия основных понятий проблемы; обоснованы способы и методы работы с материалом; продемонстрировано умение работать с литературой, систематизировать и структурировать материал; обобщать, сопоставлять различные точки зрения по рассматриваемому вопросу, аргументировать основные положения и выводы. Есть не более 3 замечаний	План соответствует теме реферата, отмечается полнота и глубина раскрытия основных понятий проблемы; обоснованы способы и методы работы с материалом; продемонстрировано умение работать с литературой, систематизировать и структурировать материал; обобщать, сопоставлять различные точки зрения по рассматриваемому вопросу, аргументировать основные положения и выводы. Есть не более 2 замечаний	План соответствует теме реферата, отмечается полнота и глубина раскрытия основных понятий проблемы; обоснованы способы и методы работы с материалом; продемонстрировано умение работать с литературой, систематизировать и структурировать материал; обобщать, сопоставлять различные точки зрения по рассматриваемому вопросу, аргументировать основные положения и выводы
Обоснованность выбора источников	5-8 источников	8-10 источников	Отмечается полнота использования литературных источников по проблеме; привлечение новейших работ по проблеме (журнальные публикации, материалы сборников научных трудов и т.д.), более 10 источников
Соблюдение требований к оформлению	Не более 4 замечаний	Не более 3 замечаний	Правильное оформление ссылок на используемую литературу; грамотность и культура изложения; владение терминологией и понятийным аппаратом проблемы; соблюдение требований к объему реферата; культура оформления: выделение абзацев.
Грамотность	Не более 4 замечаний	Не более 3 замечаний	Отсутствие орфографических и синтаксических ошибок, стилистических погрешностей; отсутствие опечаток, сокращений слов, кроме общепринятых; литературный стиль



### 7.4.3. Оценивание зачета

Критерий оценивания	Уровни формирования компетенций		
	Базовый	Достаточный	Высокий
Полнота ответа, последовательность и логика изложения	Ответ полный, но есть замечания, не более 3	Ответ полный, последовательный, но есть замечания, не более 2	Ответ полный, последовательный, логичный
Правильность ответа, его соответствие рабочей программе учебной дисциплины	Ответ соответствует рабочей программе учебной дисциплины, но есть замечания, не более 3	Ответ соответствует рабочей программе учебной дисциплины, но есть замечания, не более 2	Ответ соответствует рабочей программе учебной дисциплины
Способность студента аргументировать свой ответ и приводить примеры	Ответ аргументирован, примеры приведены, но есть не более 3 несоответствий	Ответ аргументирован, примеры приведены, но есть не более 2 несоответствий	Ответ аргументирован, примеры приведены
Осознанность излагаемого материала	Материал усвоен и излагается осознанно, но есть не более 3 несоответствий	Материал усвоен и излагается осознанно, но есть не более 2 несоответствий	Материал усвоен и излагается осознанно
Соответствие нормам культуры речи	Речь, в целом, грамотная, соблюдены нормы культуры речи, но есть замечания, не более 4	Речь, в целом, грамотная, соблюдены нормы культуры речи, но есть замечания, не более 2	Речь грамотная, соблюдены нормы культуры речи
Качество ответов на вопросы	Есть замечания к ответам, не более 3	В целом, ответы раскрывают суть вопроса	На все вопросы получены исчерпывающие ответы

### 7.5. Итоговая рейтинговая оценка текущей и промежуточной аттестации студента по дисциплине

По учебной дисциплине «Надежность технических систем и техногенный риск» используется 4-балльная система оценивания, итог оценивания уровня знаний обучающихся предусматривает зачёт. Зачет выставляется во время последнего практического занятия при условии выполнения всех учебных поручений строгой отчетности (контрольная работа) и не менее 60% иных учебных поручений, предусмотренных учебным планом и РПД. Наличие невыполненных учебных поручений может быть основанием для дополнительных вопросов по дисциплине в ходе промежуточной аттестации. Во всех остальных случаях зачет сдается обучающимися в даты, назначенные преподавателем в период соответствующий промежуточной аттестации.

### *Шкала оценивания текущей и промежуточной аттестации студента*

Уровни формирования компетенции	Оценка по четырехбалльной шкале
	для зачёта
Высокий	зачтено
Достаточный	
Базовый	
Компетенция не сформирована	не зачтено

## 8. Перечень основной и дополнительной учебной литературы, необходимой для освоения дисциплины (модуля)

### Основная литература.

№ п/п	Библиографическое описание	Тип (учебник, учебное пособие, учебно-метод пособие, др.)	Кол-во в библи.
1.	Малафеев С.И. Надежность технических систем. Примеры и задачи: учеб. пособие для студ. вузов, обуч. по направлению подготовки 200100-"Приборостроение" и специальности 200103-"Авиационные приборы и измерительно-вычислительные комплексы" / С. И. Малафеев, А. И. Копейкин ; рец.: В. М. Мусалимов, Л. М. Самсонов. - СПб. М. Краснодар: Лань, 2016. - 314 с.	учебное пособие	10
2.	Алчинов В. И. Надежность технических систем военного назначения [Электронный ресурс] : учебное пособие. - Вологда: Инфра-Инженерия, 2019. - 324 с.	учебное пособие	<a href="https://e.lanbook.com/book/124635">https://e.lanbook.com/book/124635</a>
3.	Рахимова, Н. Н. Надежность технических систем и техногенный риск : практикум / Н. Н. Рахимова. - Оренбург : ОГУ, 2017. - 277 с.	Учебные пособия	<a href="https://e.lanbook.com/book/110628">https://e.lanbook.com/book/110628</a>

### Дополнительная литература.

№ п/п	Библиографическое описание	Тип (учебник, учебное пособие, учебно-метод пособие, др.)	Кол-во в библи.
-------	----------------------------	--	-----------------

1.	Алчинов, В. И. Надежность технических систем военного назначения : учебное пособие / В. И. Алчинов. - Вологда : Инфра-Инженерия, 2019. - 324 с.	Учебные пособия	<a href="https://e.lanbook.com/book/124635">https://e.lanbook.com/book/124635</a>
2.	Малафеев, С. И. Надежность технических систем. Примеры и задачи : учебное пособие / С. И. Малафеев, А. И. Копейкин. - 2-е изд., стер. - Санкт-Петербург : Лань, 2016. - 316 с.	Учебные пособия	<a href="https://e.lanbook.com/book/87584">https://e.lanbook.com/book/87584</a>

### **9. Перечень ресурсов информационно-телекоммуникационной сети «Интернет», необходимых для освоения дисциплины (модуля)**

- 1.Поисковые системы: <http://www.rambler.ru>, <http://yandex.ru>,
- 2.Федеральный образовательный портал [www.edu.ru](http://www.edu.ru).
- 3.Российская государственная библиотека <http://www.rsl.ru/ru>
- 4.Государственная публичная научно-техническая библиотека России URL: <http://gpntb.ru>.
- 5.Государственное бюджетное учреждение культуры Республики Крым «Крымская республиканская универсальная научная библиотека» <http://franco.crimealib.ru/>
- 6.Педагогическая библиотека <http://www.pedlib.ru/>
- 7.Научная электронная библиотека eLIBRARY.RU (РИНЦ) <http://elibrary.ru/defaultx.asp>

### **10. Методические указания для обучающихся по освоению дисциплины (модуля)**

#### **Общие рекомендации по самостоятельной работе бакалавров**

Подготовка современного бакалавра предполагает, что в стенах университета он овладеет методологией самообразования, самовоспитания, самосовершенствования. Это определяет важность активизации его самостоятельной работы.

Самостоятельная работа формирует творческую активность бакалавров, представление о своих научных и социальных возможностях, способность вычленять главное, совершенствует приемы обобщенного мышления, предполагает более глубокую проработку ими отдельных тем, определенных программой.

Основными видами и формами самостоятельной работы студентов по данной дисциплине являются: самоподготовка по отдельным вопросам; работа с базовым конспектом; подготовка к практическому занятию; подготовка реферата; выполнение контрольной работы; подготовка к зачету.

Важной частью самостоятельной работы является чтение учебной литературы. Основная функция учебников – ориентировать в системе тех знаний, умений и навыков, которые должны быть усвоены по данной дисциплине будущими специалистами. Учебник также служит путеводителем по многочисленным произведениям, ориентируя в именах авторов, специализирующихся на определённых научных направлениях, в названиях их основных трудов. Вторая функция учебника в том, что он очерчивает некий круг обязательных знаний по предмету, не претендуя на глубокое их раскрытие.

Чтение рекомендованной литературы – это та главная часть системы самостоятельной учебы бакалавра, которая обеспечивает подлинное усвоение науки. Читать эту литературу нужно по принципу: «идея, теория, метод в одной, в другой и т.д. книгах».

Во всех случаях рекомендуется рассмотрение теоретических вопросов не менее чем по трем источникам. Изучение проблемы по разным источникам – залог глубокого усвоения науки. Именно этот блок, наряду с выполнением практических заданий является ведущим в структуре самостоятельной работы студентов.

Вниманию бакалавров предлагаются список литературы, вопросы к самостоятельному изучению и вопросы к зачету.

Для успешного овладения дисциплиной необходимо выполнять следующие требования:

- 1) выполнять все определенные программой виды работ;
- 2) посещать занятия, т.к. весь тематический материал взаимосвязан между собой и, зачастую, самостоятельного теоретического овладения пропущенным материалом недостаточно для качественного его усвоения;
- 3) все рассматриваемые на занятиях вопросы обязательно фиксировать в отдельную тетрадь и сохранять её до окончания обучения в вузе;
- 4) проявлять активность при подготовке и на занятиях, т.к. конечный результат овладения содержанием дисциплины необходим, в первую очередь, самому бакалавру;
- 5) в случаях пропуска занятий по каким-либо причинам обязательно отрабатывать пропущенное преподавателю во время индивидуальных консультаций.

Внеурочная деятельность бакалавра по данной дисциплине предполагает:

- самостоятельный поиск ответов и необходимой информации по предложенным вопросам;
- выполнение контрольной работы;
- выработку умений научной организации труда.

Успешная организация времени по усвоению данной дисциплины во многом зависит от наличия у бакалавра умения самоорганизовать себя и своё время для выполнения предложенных домашних заданий. Объём заданий рассчитан максимально на 2-3 часа в неделю. При этом алгоритм подготовки будет следующим:

- 1 этап – поиск в литературе теоретической информации по предложенным преподавателем вопросам;
- 2 этап – осмысление полученной информации, освоение терминов и понятий;
- 3 этап – составление плана ответа на каждый вопрос;
- 4 этап – поиск примеров по данной проблематике.

### **Работа с базовым конспектом**

Программой дисциплины предусмотрено чтение лекций в различных формах их проведения: проблемные лекции с элементами эвристической беседы, информационные лекции, лекции с опорным конспектированием, лекции-визуализации.

На лекциях преподаватель рассматривает вопросы программы курса, составленной в соответствии с государственным образовательным стандартом. Из-за недостаточного количества аудиторных часов некоторые темы не удастся осветить в полном объеме, поэтому преподаватель, по своему усмотрению, некоторые вопросы выносит на самостоятельную работу студентов, рекомендуя ту или иную литературу.

Кроме этого, для лучшего освоения материала и систематизации знаний по дисциплине, необходимо постоянно разбирать материалы лекций по конспектам и учебным пособиям.

Во время самостоятельной проработки лекционного материала особое внимание следует уделять возникшим вопросам, непонятным терминам, спорным точкам зрения. Все такие моменты следует выделить или выписать отдельно для дальнейшего обсуждения на практическом занятии. В случае необходимости обращаться к преподавателю за консультацией. Полный список литературы по дисциплине приведен в рабочей программе дисциплины.

### **Подготовка реферата**

Реферат является одной из форм рубежной или итоговой аттестации. Данная форма контроля является самостоятельной исследовательской работой. Поэтому недопустимо простое копирование текста из книги, либо же скачивание из сети Интернет готовой работы. Бакалавр должен постараться раскрыть суть в исследуемой проблеме, привести имеющиеся точки зрения, а также обосновать собственный взгляд на нее.

Поэтому требования к реферату относятся, прежде всего, к оформлению и его содержанию, которое должно быть логично изложено и отличаться проблемно-тематическим характером. Помимо четко изложенного и структурированного материала, обязательно наличие выводов по каждому параграфу и общих по всей работе.

Нормативные требования к написанию реферата основываются на следующих принципах:

– Начать рекомендуется с правильной формулировки темы и постановки базовых целей и задач.

– В дальнейшем начинается отбор необходимого материала. Самое главное - "не жадничать" и убирать те данные, которые не смогут раскрыть суть поставленной цели. Нельзя руководствоваться принципом: «Будет большой объем работы, значит, получу хорошую отметку». Это – неправильно, поскольку требования к реферату ГОСТ не только ограничивают его объем, но и жестко определяют структуру.

Реферат содержит следующие разделы:

1. Введение, включает в себя: актуальность, в которой обосновать свой выбор данной темы; объект; предмет; цель; задачи и методы исследования; практическая и теоретическая значимость работы.

2. Основная часть. В основной части текст обязательно разбить на параграфы и под параграфы, в конце каждого сделать небольшое заключение с изложением своей точки зрения.

Подготовка реферата должна осуществляться на базе тех научных материалов, которые актуальны на сегодняшний день (за 10 последних лет).

3. Заключение.

4. Литература (список используемых источников). Оформлять его рекомендуется с указанием следующей информации: автор, название, место и год издания, наименование издательства и количество страниц.

Требования к реферату по оформлению следующие:

– Делать это рекомендуется только в соответствии с правилами, которые предъявляются в конкретном образовательном учреждении. Речь идет о титульном листе, списке литературы и внешнем виде страницы.

– Особое внимание должно быть уделено оформлению цитат, которые включаются в текст в кавычках, а далее в скобках дается порядковый номер первоисточника из списка литературы и через точку с запятой номер страницы.

– В соответствии с ГОСТ 9327-60 текст, таблицы и иллюстрации обязательно должны входить в формат А4.

– Реферат выполнять только на компьютере. Текст выравнивать по ширине, междустрочный интервал -полтора, шрифт -Times New Roman (14 пт.), параметры полей - нижнее и верхнее - 20 мм, левое -30, а правое -10 мм, а отступ абзаца -1,25 см.

– В тексте обязательно акцентировать внимание на определенных терминах, понятиях и формулах при помощи подчеркивания, курсива и жирного шрифта. Помимо этого, должны выделяться наименования глав, параграфов и подпараграфов, но точки в конце них не ставятся.

### **Подготовка к практическому занятию**

Методические рекомендации по подготовке к практическим занятиям

Подготовка к практическому занятию включает следующие элементы самостоятельной деятельности: четкое представление цели и задач его проведения; выделение навыков умственной, аналитической, научной деятельности, которые станут результатом предстоящей работы.

Выработка навыков осуществляется с помощью получения новой информации об изучаемых процессах и с помощью знания о том, в какой степени в данное время студент владеет методами исследовательской деятельности, которыми он станет пользоваться на практическом занятии.

Следовательно, работа на практическом занятии направлена не только на познание студентом конкретных явлений внешнего мира, но и на изменение самого себя.

Второй результат очень важен, поскольку он обеспечивает формирование таких общекультурных компетенций, как способность к самоорганизации и самообразованию, способность использовать методы сбора, обработки и интерпретации комплексной информации для решения организационно-управленческих задач, в том числе находящихся за пределами непосредственной сферы деятельности студента. процессов и явлений, выделяют основные способы доказательства авторами научных работ ценности того, чем они занимаются.

В ходе самого практического занятия студенты сначала представляют найденные ими варианты формулировки актуальности исследования, обсуждают их и обосновывают свое мнение о наилучшем варианте.

Объём заданий рассчитан максимально на 1-2 часа в неделю.

### **Подготовка к зачету**

Зачет является традиционной формой проверки знаний, умений, компетенций, сформированных у студентов в процессе освоения всего содержания изучаемой дисциплины. Обычный зачет отличается от экзамена только тем, что преподаватель не дифференцирует баллы, которые он выставляет по его итогам.

Самостоятельная подготовка к зачету должна осуществляться в течение всего семестра, а не за несколько дней до его проведения.

Подготовка включает следующие действия. Прежде всего нужно перечитать все лекции, а также материалы, которые готовились к семинарским и практическим занятиям в течение семестра. Затем надо соотнести эту информацию с вопросами, которые даны к зачету. Если информации недостаточно, ответы находят в предложенной преподавателем литературе. Рекомендуется делать краткие записи. Речь идет не о шпаргалке, а о формировании в сознании четкой логической схемы ответа на вопрос. Накануне зачета необходимо повторить ответы, не заглядывая в записи. Время на подготовку к зачету по нормативам университета составляет не менее 4 часов.

### **11. Перечень информационных технологий, используемых при осуществлении образовательного процесса по дисциплине (модулю) (включая перечень программного обеспечения и информационных справочных систем (при необходимости))**

Информационные технологии применяются в следующих направлениях:  
оформление письменных работ выполняется с использованием текстового редактора;

демонстрация компьютерных материалов с использованием мультимедийных технологий;

использование информационно-справочного обеспечения, такого как: правовые справочные системы (Консультант+ и др.), онлайн словари, справочники (Грамота.ру, Интуит.ру, Википедия и др.), научные публикации.

использование специализированных справочных систем (электронных учебников, справочников, коллекций иллюстраций и фотоизображений, фотобанков, профессиональных социальных сетей и др.).

OpenOffice Ссылка: <http://www.openoffice.org/ru/>

Mozilla Firefox Ссылка: <https://www.mozilla.org/ru/firefox/new/>

Libre Office Ссылка: <https://ru.libreoffice.org/>

Do PDF Ссылка: <http://www.dopdf.com/ru/>

7-zip Ссылка: <https://www.7-zip.org/>

Free Commander Ссылка: <https://freecommander.com/ru>

be Reader Ссылка: <https://acrobat.adobe.com/ru/ru/acrobat/pdf-reader.html>попо

Gimp (графический редактор) Ссылка: <https://www.gimp.org/>

ImageMagick (графический редактор) Ссылка: <https://imagemagick.org/script/index.php>

VirtualBox Ссылка: <https://www.virtualbox.org/>

Adobe Reader Ссылка: <https://acrobat.adobe.com/ru/ru/acrobat/pdf-reader.html>

Операционная система Windows 8.1 Лицензионная версия по договору №471\1 от 11.12.2014 г.

Электронно-библиотечная система Библиокомплектатор



Национальная электронная библиотека - федеральное государственное бюджетное учреждение «Российская государственная библиотека» (ФГБУ «РГБ»)  
Редакция Базы данных «ПОЛПРЕД Справочники»  
Электронно-библиотечная система «ЛАНЬ»

## **12. Описание материально-технической базы, необходимой для осуществления образовательного процесса по дисциплине (модулю)**

- компьютерный класс и доступ к сети Интернет (во время самостоятельной подготовки) (должен быть приложен график занятости компьютерного класса);
- проектор, совмещенный с ноутбуком для проведения лекционных занятий преподавателем и презентации студентами результатов работы
- раздаточный материал для проведения групповой работы;
- методические материалы к практическим занятиям, лекции (рукопись, электронная версия), дидактический материал для студентов (тестовые задания, мультимедийные презентации);
- Для проведения лекционных и практических занятий необходима специализированная аудитория – лаборатория Техносферная безопасность, оснащенная интерактивной доской, в которой на стендах размещены необходимые наглядные пособия.

## **13. Особенности организации обучения по дисциплине обучающихся из числа инвалидов и лиц с ограниченными возможностями здоровья (ОВЗ)**

При необходимости в образовательном процессе применяются следующие методы и технологии, облегчающие восприятие информации обучающимися инвалидами и лицами с ОВЗ:

- создание текстовой версии любого нетекстового контента для его возможного преобразования в альтернативные формы, удобные для различных пользователей;
- создание контента, который можно представить в различных видах без потерь данных или структуры, предусмотреть возможность масштабирования текста и изображений без потери качества;
- создание возможности для обучающихся воспринимать одну и ту же информацию из разных источников – например, так, чтобы лица с нарушением слуха получали информацию визуально, с нарушением зрения – аудиально;
- применение программных средств, обеспечивающих возможность освоения навыков и умений, формируемых дисциплиной, за счет альтернативных способов, в том числе виртуальных лабораторий и симуляционных технологий;
- применение дистанционных образовательных технологий для передачи чeskих занятий, выступления с докладами и защитой выполненных работ, проведение тренингов, организации коллективной работы;
- применение дистанционных образовательных технологий для организации текущего и промежуточного контроля;

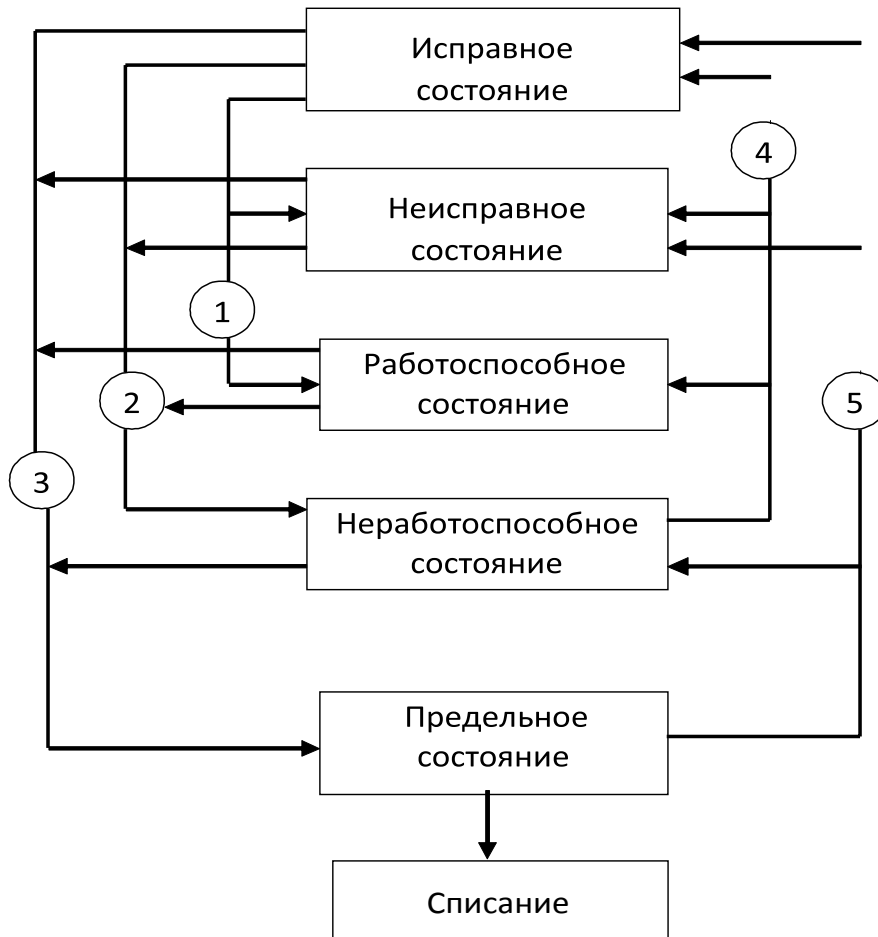
- увеличение продолжительности сдачи обучающимся инвалидом или лицом с ОВЗ форм промежуточной аттестации по отношению к установленной продолжительности их сдачи: зачет и экзамен, проводимый в письменной форме, – не более чем на 90 мин., проводимый в устной форме – не более чем на 20 мин., – продолжительности выступления обучающегося при защите курсовой работы – не более чем на 15 мин.

#### **14. Виды занятий, проводимых в форме практической подготовки**

(не предусмотрено при изучении дисциплины)

**Практическая работа 1**  
**Состояния технических объектов**

1.1. Приведена схема ряда возможных состояний технических объектов, в которой отдельные состояния обозначены цифрами от 1 до 5.



В соответствии с индивидуальным заданием:

1. Расшифруйте 3 состояния объекта.
2. Дайте определения этим состояниям.
3. Какое состояние системы жизнеобеспечения из 3-х первых наименее опасно?

1.2. Найдите группу отказов, соответствующих определенному классификационному признаку



В соответствии с индивидуальным заданием:

1. Запишите определение отказов.
2. Какой отказ наиболее трудно устранить?
3. Какое сочетание параметров отказов невозможно?

#### Индивидуальное задание

№ п/п	Задача 1	Задача 2	№ п/п	Задача 1	Задача 2
1	1,2,3	1.1,2.1,3.1	13	1,2,5	1.2,2.2,3.2
2	1,2,4	1.2,2.2,3.2	14	1,3,4	1.3,2.3, 3.3
3	1,2,5	1.3,2.3, 3.3	15	1,3,5	2.1,4.1, 5.1
4	1,3,4	2.1,4.1, 5.1	16	2,3,5	2.2,4.2,5.2
5	1,3,5	2.2,4.2,5.2	17	2,3,4	1.1,5.2,4.1
6	2,3,5	1.1,5.2,4.1	18	1,4,5	3.1,4.1,5.1
7	2,3,4	3.1,4.1,5.1	19	2,4,5	2.3,3.1, 4.2
8	1,4,5	2.3,3.1, 4.2	20	3,4,5	3.1,4.1, 5.1
9	2,4,5	3.1,4.1, 5.1	21	1,2,3	3.2,4.2,5.2
10	3,4,5	3.2,4.2,5.2	22	1,2,4	3.3,4.1,5.1
11	1,2,3	3.3,4.1,5.1	23	1,2,5	1.1,2.1,3.1
12	1,2,4	1.1,2.1,3.1	24	1,3,4	1.2,2.2,3.2

## Практическая работа 2

### Расчет надежности на стадии проектирования

#### 1. Индивидуальное задание

Таблица. 2.1

Исходные данные

№п/п	$n_1$	$P_4(t)$	$m$	$t_p$	№п/п	$n_1$	$P_4(t)$	$m$	$t_p$
1	20	0.978	4000	10	16	30	0.986	3500	12
2					17				
3					18				
4					19				
5					20				
6					21				
7					22				
8					23				
9					24				
10					25				
11	30	0.986	4000	12	26	40	0.998	3500	15
12					27				
13					28				
14					29				
15					30				

#### 2. Условия задачи

Проектируется механическая система из 5-и блоков с частично известными параметрами, которая должна работать в течение  $m$  циклов. Для блоков 2, 3 и 4 известны вероятности безотказной работы:  $P_2(t) = 0,98$ ;  $P_3(t) = 0,99$  и  $P_4(t)$  – приведено в таблице 1. Для блоков 1 и 5 экспериментально установлено число отказов за  $m$  циклов работы:  $n_1$  – приведено в таблице 1, а  $n_5 = 50$ . Продолжительность восстановления системы после отказов составляет  $t_p$  (в циклах) приведено в таблице 1. Отдельные блоки могут быть соединены следующим образом (рис. 2.1):

1. последовательно     $1 - 2 - 3 - 4 - 5$ ;
2. параллельно         $(1,2,3,4,5)$ ;
3. смешанным образом  $1 - (2,3,4) - 5$     и     $(1,2,) - (4,5)$

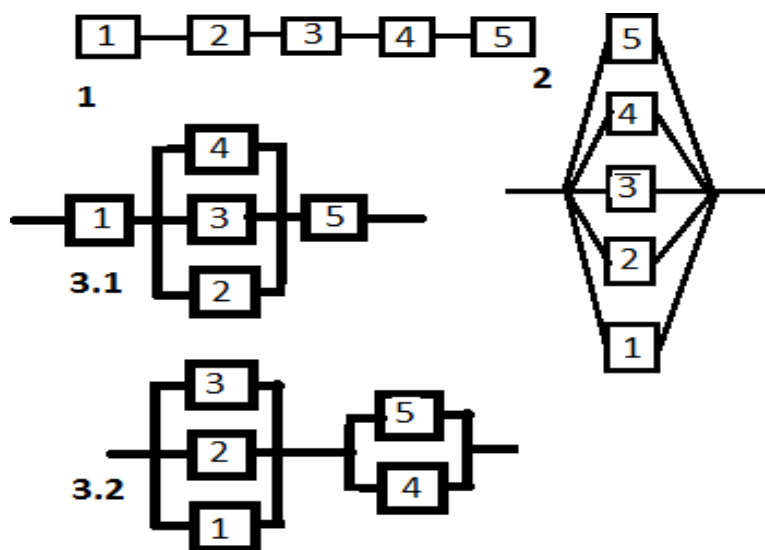


Рис. 2.1. Схемы соединений блоков

Рассчитать:

1. Число отказов  $n_2, n_3, n_4$  для блоков 2, 3, 4.
2. Вероятность безотказной работы  $P_1(t)$  и  $P_5(t)$  для блоков 1 и 5.
3. Вероятность безотказной работы для всей системы при ее компоновке по схемам: 1, 2, 3.1 и 3.2.
4. Коэффициент готовности для соединений по схемам 3.1 и 3.2.
5. Коэффициент ремонта.

### 3. Пример выполнения (вариант 30).

3.1. Определяем число отказов блоков 2, 3 и 4.

$$n_2 = [1 - P_2(t)] m = [1 - 0,98]3500 = 70; \quad n_3 = 35; \quad n_4 = 7.$$

3.2. Определяем вероятность безотказности работы блоков 1 и 2.

$$P_1(t) = 1 - n_1/m = 1 - 40/3500 = 0,9886; \quad P_5(t) = 0,9857.$$

3.3 Определяем вероятность безотказности работы всей системы при компоновке 1.

$$P(t) = P_1(t) \cdot P_2(t) \cdot P_3(t) \cdot P_4(t) \cdot P_5(t) = 0,9886 \cdot 0,98 \cdot 0,99 \cdot 0,998 \cdot 0,9857 = 0,9435$$

3.4. Определяем вероятность безотказности работы всей системы при компоновке 2.

$$\begin{aligned} P(t) &= 1 - [1 - P_1(t)] \cdot [1 - P_2(t)] \cdot [1 - P_3(t)] \cdot [1 - P_4(t)] \cdot [1 - P_5(t)] = \\ &= 1 - (1 - 0,9886) \cdot (1 - 0,98) \cdot (1 - 0,99) \cdot (1 - 0,998) \cdot (1 - 0,9857) = \\ &= 1 - 0,0114 \cdot 0,02 \cdot 0,01 \cdot 0,002 \cdot 0,0143 = 1 - 6,521 \cdot 10^{-11} \approx 1,0000 \end{aligned}$$

3.5. Определяем вероятность безотказности работы всей системы при компоновке 3.1.

$$\begin{aligned} P(t) &= P_1(t) \cdot \{1 - [F_2(t) \cdot F_3(t) \cdot F_4(t)]\} \cdot P_5(t) = \\ &= 0,9886 \cdot \{1 - 0,02 \cdot 0,01 \cdot 0,002\} \cdot 0,9857 = 0,9745 \end{aligned}$$

3.6. Определяем вероятность безотказности работы всей системы при компоновке 3.2.

$$\begin{aligned} P(t) &= \{1 - [F_1(t) \cdot F_2(t) \cdot F_3(t)]\} \cdot \{1 - [F_4(t) \cdot F_5(t)]\} = \\ &= (1 - 0,0114 \cdot 0,02 \cdot 0,01) \cdot (1 - 0,002 \cdot 0,0143) = 0,99997 \end{aligned}$$

3.7. Определяем коэффициент готовности для компоновки 3.1.

1) Найдем число отказов системы.

$$n = [1 - P(t)]m = (1 - 0,9745)3500 = 89,25 \approx 90$$

2) Найдем время на ремонт отказов

$$t = t_p n = 15 \cdot 90 = 1350_{\text{циклов}}$$

3) Найдем коэффициент готовности

$$K_z = m / (m + t) = 3500 / (3500 + 1350) = 0,7216$$

3.8. Определяем коэффициент готовности для компоновки 3.2.

В связи с величиной вероятности безотказной работы практически равной единице коэффициенты готовности и ремонта, при той же наработке в циклах, также будет равен единице.

3.9. Определяем коэффициент ремонта системы при компоновке 3.2.

$$K_p = t_p / m = 1350 / 3500 = 0,39$$

## Практическая работа 3

### Комплексные показатели надежности.

#### 1. Индивидуальное задание

Исходные данные № п/п	Наработка до отказа			Длительность ремонта			№ п/п	Наработка до отказа			Длительность ремонта		
	А	Б	В	а	б	в		А	Б	В	а	б	в
1	400	600	800	5	10	15	14	300	500	700	6	9	10
2				4	9	14	15				4	8	13
3				3	8	13	16				5	7	11
4				2	7	12	17				7	9	16
5				1	6	11	18				200	350	650
6	6	9	10	19	4	9	14						
7	4	8	13	20	3	8	13						
8	5	7	11	21	2	7	12						
9	5	10	15	22	300	500	700	1	6	11			
10	4	9	14	23				6	9	10			
11	3	8	13	24				4	8	13			
12	2	7	12	25				5	7	11			
13	1	6	11	26				7	9	16			

#### 2. Условия задачи

За наблюдаемый период трактор отказал 3 раза. Первая наработка до отказа составила «А», вторая – «Б» и третья «В» часов. Первый внеплановый ремонт потребовал «а», второй – «б» и третий – «в» часов. Суммарное время простоев на 10% больше времени ремонта. Определить коэффициент готовности  $K_G$ , коэффициент технического использования  $K_{т.и}$ , коэффициент ремонта  $K_p$ .

#### 3. Пример выполнения (вариант 26)

3.1. Определить среднюю наработку на отказ

$$\bar{t} = (300 + 350 + 650) / 3 = 433,3 \text{ час}$$

3.2. Определить среднее время восстановления

$$t_{\text{в}} = (7 + 9 + 16) = 10,67 \text{ час}$$

3.3. Определить коэффициент готовности

$$K_G = \bar{t} / (\bar{t} + t_{\text{в}}) = 433,3 / (433,3 + 10,67) = 0,976$$

3.4. Определить суммарную наработку на отказ



$$T = 300 + 350 + 650 = 1300 \text{ час}$$

3.5. Определить суммарную продолжительность простоев на техническое обслуживание и ремонты.

$$T_p = \bar{t}_в \cdot 1,1 = 10,67 \cdot 1,1 = 11,74 \text{ час}$$

3.6. Определить коэффициент технического использования

$$K_{т.и} = T / (T + T_p) = 1300 / (1300 + 11,74) = 0,991$$

3.7. Определить коэффициент ремонта

$$K_p = T_p / T = 11,74 / 1300 = 0,009$$

3.8. Укажите какие параметры надежности характеризуют определяемые коэффициенты.