




МИНИСТЕРСТВО ОБРАЗОВАНИЯ, НАУКИ И МОЛОДЕЖИ РЕСПУБЛИКИ КРЫМ  
Государственное бюджетное образовательное учреждение высшего образования  
Республики Крым  
«Крымский инженерно-педагогический университет имени Февзи Якубова»  
(ГБОУВО РК КИПУ имени Февзи Якубова)

**Кафедра технологического образования**


СОГЛАСОВАНО

Руководитель ОПОП

 Л.Ю. Усеинова  
«30» 08 2021 г.

УТВЕРЖДАЮ

Заведующий кафедрой

 Р.И. Сулейманов  
«30» 08 2021 г.

**РАБОЧАЯ ПРОГРАММА ДИСЦИПЛИНЫ  
ФТД.02 «Черчение»**

направление подготовки 44.03.04 Профессиональное обучение (по отраслям)  
профиль подготовки «Декоративно-прикладное искусство и дизайн»,  
профилизация «Технология и дизайн одежды»

факультет инженерно-технологический

Симферополь, 2021

Рабочая программа дисциплины ФТД.02 «Черчение» для бакалавров направления подготовки 44.03.04 Профессиональное обучение (по отраслям). Профиль «Декоративно-прикладное искусство и дизайн», профилизация «Технология и дизайн одежды» составлена на основании ФГОС ВО, утвержденного приказом Министерства образования и науки Российской Федерации от 22.02.2018 № 124.

Составитель

рабочей программы

  
подпись

А.И. Алиев, доц.

Рабочая программа рассмотрена и одобрена на заседании кафедры технологического образования

от 04.06 20 21 г., протокол № 13

Заведующий кафедрой

  
подпись

Р.И. Сулейманов

Рабочая программа рассмотрена и одобрена на заседании УМК инженерно-технологического факультета

от 30.08 20 21 г., протокол № 1

Председатель УМК

  
подпись

С.А. Феватов

**1.Рабочая программа дисциплины ФТД.02 «Черчение» для бакалавриата направления подготовки 44.03.04 Профессиональное обучение (по отраслям), профиль подготовки «Декоративно-прикладное искусство и дизайн», профилизация «Технология и дизайн одежды».**

**2.Перечень планируемых результатов обучения по дисциплине, соотнесенных с планируемыми результатами освоения образовательной программы**

### **2.1. Цель и задачи изучения дисциплины (модуля)**

#### ***Цель дисциплины (модуля):***

– развитие пространственных представлений, графической грамотности обучающихся, формирование у них умения читать и выполнять несложные чертежи.

#### ***Учебные задачи дисциплины (модуля):***

- формирование у обучающихся пространственных представлений, а также способностей к познанию техники с помощью графических изображений;
- ознакомление обучающихся с понятиями о способах изображения несложных по форме предметов в прямоугольных проекциях;
- обучение рациональным приемам работы с чертежными инструментами и принадлежностями;
- воспитание графической культуры выполнения чертежных работ.

### **2.2. Планируемые результаты освоения дисциплины**

УК-1 - Способен осуществлять поиск, критический анализ и синтез информации, применять системный подход для решения поставленных задач

ПК-8 - Способен выполнять деятельность и (или) демонстрировать элементы осваиваемой обучающимися деятельности, предусмотренной программой учебного предмета, курса, дисциплины (модуля), практики

В результате изучения дисциплины студент должен:

#### **Знать:**

- основные источники и методы поиска информации, необходимой для решения поставленных задач, законы, законы и формы логически правильного мышления, основы теории аргументации, сущность и основные принципы системного подхода;
- основные понятия начертательной геометрии и черчения; правила и методы построения проекционного чертежа; условности и допущения, применяемые при построении чертежа; правила оформления чертежа;

#### **Уметь:**

- применять методы критического анализа и синтеза информации, необходимой для решения поставленных задач;

- составлять и читать простейшие чертежи деталей; пространственно мыслить, мысленно представлять форму предметов и их взаимное положение в пространстве; выполнять различные геометрические построения; грамотно оформлять чертежи; пользоваться справочной литературой; рационально использовать чертежные инструменты;

#### **Владеть:**

- методами системного и критического мышления;
- навыками нахождения точек по заданным координатам; навыками построения комплексных чертежей точек, прямых и плоскостей; навыками и приемами построения комплексных и наглядных изображений предметов (деталей) на плоскости.

### **3. Место дисциплины в структуре ОПОП.**

Дисциплина ФТД.02 «Черчение» относится к факультативным дисциплинам учебного плана.

### **4. Объем дисциплины (модуля)**

(в зачетных единицах с указанием количества академических или астрономических часов, выделенных на контактную работу обучающихся с преподавателем (по видам учебных занятий) и на самостоятельную работу обучающихся)

Семестр	Общее кол-во часов	кол-во зач. единиц	Контактные часы						СР	Контроль (время на контроль)
			Всего	лек	лаб. зан.	прак. т.зан.	сем. зан.	ИЗ		
1	36	1	32			32			4	За
Итого по ОФО	36	1	32			32			4	
1	36	1	6			6			26	За (4 ч.)
Итого по ЗФО	36	1	6			6			26	4

**5. Содержание дисциплины (модуля) (структурированное по темам (разделам) с указанием отведенного на них количества академических или астрономических часов и видов учебных занятий)**

Наименование тем (разделов, модулей)	Количество часов														Форма текущего контроля
	очная форма							заочная форма							
	Всего	в том, числе						Всего	в том, числе						
		л	лаб	пр	сем	ИЗ	СР		л	лаб	пр	сем	ИЗ	СР	
1	2	3	4	5	6	7	8	9	10	11	12	13	14	15	16
<b>Раздел 1. Образование проекций. Точка. Прямая. Плоскость.</b>															

Тема 1. Предмет черчения. Его значение, история. Способы проецирования.	2			2			2						2	устный опрос; практическое задание
Тема 2. Система трех плоскостей проекций.	2			2			2						2	устный опрос; практическое задание
Тема 3. Эпюры точек, прямой и плоскости.	2			2			2						2	устный опрос; практическое задание
Тема 4. Взаимное положение точки, прямой и плоскости.	2			2			2						2	устный опрос; практическое задание
<b>Раздел 2. Нанесение размеров.</b>														
Тема 5. Правила нанесения размеров на чертеже.	4			2			2	2				2		устный опрос; практическое задание
Тема 6. Упрощения и допущения при простановке размеров.	2			2			2						2	устный опрос; практическое задание
<b>Раздел 3. Изображения – виды, сечения, разрезы.</b>														
Тема 7. Виды.	4			2			2	2				2		устный опрос; практическое задание
Тема 8. Разрезы.	4			4			4					2		устный опрос; практическое задание
Тема 9. Сечения.	2			2			2						2	устный опрос; практическое задание
Тема 10. Условные обозначения и упрощения при изображении сечений и разрезов.	2			2			2						2	устный опрос; практическое задание
<b>Раздел 4. Эскизы и технические рисунки.</b>														
Тема 11. Эскизы.	2			2			2						2	устный опрос; практическое задание
Тема 12. Технические рисунки.	2			2			2						2	устный опрос; практическое задание
<b>Раздел 5. Аксонометрические проекции.</b>														
Тема 13. Прямоугольная изометрическая проекция.	2			2			2						2	устный опрос; практическое задание

Тема 14. Прямоугольная диметрическая проекция.	2			2				2					2	устный опрос; практическое задание
Тема 15. Фронтальная косоугольная диметрическая проекция	2			2				2					2	устный опрос; практическое задание
Всего часов за 1 /1 семестр	36			32			4	32				6		26
Форма промеж. контроля	Зачет							Зачет - 4 ч.						
Всего часов дисциплине	36			32			4	32				6		26
часов на контроль								4						

### 5. 1. Тематический план лекций

(не предусмотрено учебным планом)

### 5. 2. Темы практических занятий

№ занятия	Наименование практического занятия	Форма проведения (актив., интерак.)	Количество часов	
			ОФО	ЗФО
1.	Тема практического занятия: <b>Центральное и параллельное</b>	Акт.	2	
2.	Тема практического занятия: <b>Фронтальная, горизонтальная и профильная плоскости проекций.</b>	Акт.	2	
3.	Тема практического занятия: <b>Выполнение эюр точек, прямой и</b>	Акт.	2	
4.	Тема практического занятия: <b>Определение взаимных положений точки, прямой и плоскости.</b>	Акт.	2	
5.	Тема практического занятия: <b>Нанесение размеров на чертеже.</b>	Акт.	2	2
6.	Тема практического занятия: <b>Использование упрощений и допущений при проставке размеров.</b>	Акт.	2	
7.	Тема практического занятия: <b>Определение главного вида и построение необходимых видов.</b>	Акт.	2	2
8.	Тема практического занятия:	Акт.	2	2

	<b>Выполнение простых разрезов.</b>			
9.	Тема практического занятия: <b>Выполнение сложных разрезов.</b>	Акт.	2	
10.	Тема практического занятия: <b>Выполнение сечений.</b>	Акт.	2	
11.	Тема практического занятия: <b>Использование условных обозначений и упрощений при изображении сечений и разрезов.</b>	Акт.	2	
12.	Тема практического занятия: <b>Построение эскизов.</b>	Акт.	2	
13.	Тема практического занятия: <b>Выполнение технических рисунков.</b>	Акт.	2	
14.	Тема практического занятия: <b>Выполнение Прямоугольной изометрической проекции.</b>	Акт.	2	
15.	Тема практического занятия: <b>Выполнение прямоугольной диметрической проекции.</b>	Акт.	2	
16.	Тема практического занятия: <b>Выполнение фронтальной косоугольной диметрической проекции.</b>	Акт.	2	
	<b>Итого</b>		<b>32</b>	<b>6</b>

### 5. 3. Темы семинарских занятий

(не предусмотрены учебным планом)

### 5. 4. Перечень лабораторных работ

(не предусмотрено учебным планом)

### 5. 5. Темы индивидуальных занятий

(не предусмотрено учебным планом)

## 6. Перечень учебно-методического обеспечения для самостоятельной работы обучающихся по дисциплине (модулю)

Самостоятельная работа по данной дисциплине включает такие формы работы как: подготовка к практическому занятию; подготовка к устному опросу; подготовка к зачету.

### 6.1. Содержание самостоятельной работы студентов по дисциплине (модулю)

№	Наименование тем и вопросы, выносимые на самостоятельную работу	Форма СР	Кол-во часов
---	---	----------	--------------

	самостоятельную работу		ОФО	ЗФО
1	Тема 1. Предмет черчения. Его значение, история. Способы проецирования. Основные вопросы: 1. Предмет черчения. 2. Значение черчения в развития научно-технического прогресса. 3. Способы проецирования	подготовка к практическому занятию; подготовка к устному опросу		2
2	Тема 2. Система трех плоскостей проекций. Основные вопросы: 1. Фронтальная плоскость проекций. 2. Горизонтальная плоскость проекций. 3. Профильная плоскость проекций.	подготовка к практическому занятию; подготовка к устному опросу		2
3	Тема 3. Эпюры точек, прямой и плоскости. Основные вопросы: 1. Эпюра точки. 2. Эпюра прямой. 3. Эпюра плоскости.	подготовка к практическому занятию; подготовка к устному опросу		2
4	Тема 4. Взаимное положение точки, прямой и плоскости. Основные вопросы: 1. Прямые общего положения. 2. Прямые частного положения. 3. Плоскости частного положения.	подготовка к практическому занятию; подготовка к устному опросу		2
5	Тема 5. Правила нанесения размеров на чертеже. Основные вопросы: 1. Линейные размеры. Особенности их простановки на чертеже. 2. Угловые размеры. Особенности их простановки на чертеже. 3. Радиальные и диаметральные размеры. Особенности их простановки на чертеже.	подготовка к практическому занятию; подготовка к устному опросу	2	
6	Тема 6. Упрощения и допущения при простановке размеров. Основные вопросы: 1. Условности при простановке размеров на чертежах. 2. Допущения при простановке размеров на чертежах.	подготовка к практическому занятию; подготовка к устному опросу		2
7	Тема 7. Виды.	подготовка к	2	



	<p>Основные вопросы:</p> <ol style="list-style-type: none"> <li>1. Виды, получаемые проецированием предмета на основные плоскости проекций.</li> <li>2. Местные виды.</li> <li>3. Дополнительные виды.</li> </ol>	<p>практическому занятию; подготовка к устному опросу</p>		
8	<p>Тема 8. Разрезы.</p> <p>Основные вопросы:</p> <ol style="list-style-type: none"> <li>1. Простые разрезы.</li> <li>2. Сложные разрезы.</li> </ol>	<p>подготовка к практическому занятию; подготовка к устному опросу</p>		2
9	<p>Тема 9. Сечения.</p> <p>Основные вопросы:</p> <ol style="list-style-type: none"> <li>1. Наложённые сечения.</li> <li>2. Вынесенные сечения.</li> </ol>	<p>подготовка к практическому занятию; подготовка к устному опросу</p>		2
10	<p>Тема 10. Условные обозначения и упрощения при изображении сечений и разрезов.</p> <p>Основные вопросы:</p> <ol style="list-style-type: none"> <li>1. Условные обозначения при изображении сечений и разрезов.</li> <li>2. Упрощения при изображении сечений и разрезов.</li> </ol>	<p>подготовка к практическому занятию; подготовка к устному опросу</p>		2
11	<p>Тема 11. Эскизы.</p> <p>Основные вопросы:</p> <ol style="list-style-type: none"> <li>1. Правила построения эскизов.</li> <li>2. Упрощения при построении эскизов.</li> </ol>	<p>подготовка к практическому занятию; подготовка к устному опросу</p>		2
12	<p>Тема 12. Технические рисунки.</p> <p>Основные вопросы:</p> <ol style="list-style-type: none"> <li>1. Правила построения технических рисунков.</li> <li>2. Упрощения при построении технических рисунков.</li> </ol>	<p>подготовка к практическому занятию; подготовка к устному опросу</p>		2
13	<p>Тема 13. Прямоугольная изометрическая проекция.</p> <p>Основные вопросы:</p> <ol style="list-style-type: none"> <li>1. Расчетные коэффициенты искажения в прямоугольной изометрической проекции.</li> <li>2. Приведенные коэффициенты искажения в прямоугольной изометрической проекции.</li> </ol>	<p>подготовка к практическому занятию; подготовка к устному опросу</p>		2
14	<p>Тема 14. Прямоугольная диметрическая проекция.</p> <p>Основные вопросы:</p> <ol style="list-style-type: none"> <li>1. Расчетные коэффициенты искажения в прямоугольной диметрической проекции.</li> </ol>	<p>подготовка к практическому занятию; подготовка к устному опросу</p>		2

	2. Приведенные коэффициенты искажения в прямоугольной диметрической проекции.			
15	Тема 15. Фронтальная косоугольная диметрическая проекция Основные вопросы: 1. Расчетные коэффициенты искажения во фронтальной косоугольной проекции. 2. Приведенные коэффициенты искажения в прямоугольной изометрической проекции.	подготовка к практическому занятию; подготовка к устному опросу		2
	<b>Итого</b>		<b>4</b>	<b>26</b>

## 7. Фонд оценочных средств для проведения промежуточной аттестации обучающихся по дисциплине (модулю)

### 7.1. Перечень компетенций с указанием этапов их формирования в процессе освоения образовательной программы

Дескрипторы	Компетенции	Оценочные средства
<b>УК-1</b>		
<b>Знать</b>	основные источники и методы поиска информации, необходимой для решения поставленных задач, законы, законы и формы логически правильного мышления, основы теории аргументации, сущность и основные принципы системного подхода	устный опрос
<b>Уметь</b>	применять методы критического анализа и синтеза информации, необходимой для решения поставленных задач	практическое задание
<b>Владеть</b>	методами системного и критического мышления	зачет
<b>ПК-8</b>		
<b>Знать</b>	основные понятия начертательной геометрии и черчения; правила и методы построения проекционного чертежа; условности и допущения, применяемые при построении чертежа; правила оформления чертежа	устный опрос

<b>Уметь</b>	составлять и читать простейшие чертежи деталей; пространственно мыслить, мысленно представлять форму предметов и их взаимное положение в пространстве; выполнять различные геометрические построения; грамотно оформлять чертежи; пользоваться справочной литературой; рационально использовать чертежные инструменты	практическое задание
<b>Владеть</b>	навыками нахождения точек по заданным координатам; навыками построения комплексных чертежей точек, прямых и плоскостей; навыками и приемами построения комплексных и наглядных изображений предметов (деталей) на плоскости.	зачет

## 7.2. Описание показателей и критериев оценивания компетенций на различных этапах их формирования, описание шкал оценивания

Оценочные средства	Уровни сформированности компетенции			
	Компетентность несформирована	Базовый уровень компетентности	Достаточный уровень компетентности	Высокий уровень компетентности
практическое задание	Не выполнена или выполнена с грубыми нарушениями, выводы не соответствуют цели работы.	Работа выполнена частично или с нарушениями, выводы не соответствуют цели.	Работа выполнена полностью, отмечаются несущественные недостатки в оформлении.	Работа выполнена полностью, оформлена по требованиям.
устный опрос	1-59% правильных ответов	60-73% правильных ответов	74-89% правильных ответов	90-100% правильных ответов
зачет	Не раскрыт полностью ни один теоретический вопрос.	Теоретические вопросы раскрыты с замечаниями, однако логика соблюдена.	Теоретические вопросы раскрыты с несущественным и замечаниями	Теоретические вопросы раскрыты в полном объеме.

## 7.3. Типовые контрольные задания или иные материалы, необходимые для оценки знаний, умений, навыков и (или) опыта деятельности, характеризующих этапы формирования компетенций в процессе освоения образовательной программы

### 7.3.1. Примерные практические задания

## 1. Приложение 1.

### 7.3.2. Примерные вопросы для устного опроса

1. Виды проецирования.
2. Метод и эюра Монжа.
3. Общие положения прямой на эюре Монжа.
4. Следы прямой линии.
5. Частные положения прямой.
6. Параллельные прямые.
7. Пересекающиеся прямые.
8. Скрещивающиеся прямые.
9. Задание плоскости на чертеже.
10. Следы плоскости.

### 7.3.3. Вопросы к зачету

1. Виды проецирования.
2. Метод и эюра Монжа.
3. Общие положения прямой на эюре Монжа.
4. Следы прямой линии.
5. Частные положения прямой.
6. Параллельные прямые.
7. Пересекающиеся прямые.
8. Скрещивающиеся прямые.
9. Задание плоскости на чертеже.
10. Следы плоскости.
11. Плоскости параллельные плоскостям проекций.
12. Горизонтально проецирующие плоскости.
13. Фронтально проецирующие плоскости.
14. Взаимно параллельные плоскости.
15. Взаимно перпендикулярные плоскости.
16. Прямые параллельные и перпендикулярные плоскости.
17. Построение линии пересечения плоскостей.
18. Определение расстояний.
19. Определение углов.
20. Определение величин плоских фигур.
21. Каким методом строятся изображения предметов?
22. Какие изображения предметов вы знаете?
23. Как располагаются на чертеже основные виды?
24. Какие виды называются дополнительными?

25. Какие виды называются местными?
26. Что называется разрезом?
27. Какие разрезы вы знаете?
28. Как разделяют разрезы в зависимости от числа секущих плоскостей?
29. Как разделяют разрезы в зависимости от положения секущей плоскости?
30. В чем разница между ломаным и ступенчатым разрезом?
31. Можно ли на одном изображении соединить часть вида с частью разреза? Как это выполняется?
32. Какое изображение предмета называется сечением? В чем разница между разрезом и сечением?
33. Какие виды сечений вы знаете? В чем особенность их выполнения?
34. Что называется выносным элементом?
35. Как обозначают выносные элементы?
36. Что называется эскизом детали?
37. Технические рисунки.
38. Прямоугольная изометрическая проекция.
39. Прямоугольная диметрическая проекция.
40. Фронтальная косоугольная диметрическая проекция.

#### **7.4. Методические материалы, определяющие процедуры оценивания знаний, умений, навыков и (или) опыта деятельности, характеризующих этапы формирования компетенций.**

##### **7.4.1. Оценивание практического задания**

Критерий оценивания	Уровни формирования компетенций		
	Базовый	Достаточный	Высокий
Знание теоретического материала по предложенной проблеме	Теоретический материал усвоен	Теоретический материал усвоен и осмыслен	Теоретический материал усвоен и осмыслен, может быть применен в различных ситуациях по необходимости
Овладение приемами работы	Студент может применить имеющиеся знания для решения новой задачи, но необходима помощь преподавателя	Студент может самостоятельно применить имеющиеся знания для решения новой задачи, но возможно не более 2 замечаний	Студент может самостоятельно применить имеющиеся знания для решения новой задачи
Самостоятельность	Задание выполнено самостоятельно, но есть не более 3 замечаний	Задание выполнено самостоятельно, но есть не более 2 замечаний	Задание выполнено полностью самостоятельно

### 7.4.2. Оценка устного опроса

Критерий оценивания	Уровни формирования компетенций		
	Базовый	Достаточный	Высокий
Полнота и правильность ответа	Ответ полный, но есть замечания, не более 3	Ответ полный, последовательный, но есть замечания, не более 2	Ответ полный, последовательный, логичный
Степень осознанности, понимания изученного	Материал усвоен и излагается осознанно, но есть не более 3 несоответствий	Материал усвоен и излагается осознанно, но есть не более 2 несоответствий	Материал усвоен и излагается осознанно
Языковое оформление ответа	Речь, в целом, грамотная, соблюдены нормы культуры речи, но есть замечания, не более 4	Речь, в целом, грамотная, соблюдены нормы культуры речи, но есть замечания, не более 2	Речь грамотная, соблюдены нормы культуры речи

### 7.4.3. Оценка зачета

Критерий оценивания	Уровни формирования компетенций		
	Базовый	Достаточный	Высокий
Полнота ответа, последовательность и логика изложения	Ответ полный, но есть замечания, не более 3	Ответ полный, последовательный, но есть замечания, не более 2	Ответ полный, последовательный, логичный
Правильность ответа, его соответствие рабочей программе учебной дисциплины	Ответ соответствует рабочей программе учебной дисциплины, но есть замечания, не более 3	Ответ соответствует рабочей программе учебной дисциплины, но есть замечания, не более 2	Ответ соответствует рабочей программе учебной дисциплины
Способность студента аргументировать свой ответ и приводить примеры	Ответ аргументирован, примеры приведены, но есть не более 3 несоответствий	Ответ аргументирован, примеры приведены, но есть не более 2 несоответствий	Ответ аргументирован, примеры приведены
Осознанность излагаемого материала	Материал усвоен и излагается осознанно, но есть не более 3 несоответствий	Материал усвоен и излагается осознанно, но есть не более 2 несоответствий	Материал усвоен и излагается осознанно
Соответствие нормам культуры речи	Речь, в целом, грамотная, соблюдены нормы культуры речи, но есть замечания, не более 4	Речь, в целом, грамотная, соблюдены нормы культуры речи, но есть замечания, не более 2	Речь грамотная, соблюдены нормы культуры речи
Качество ответов на вопросы	Есть замечания к ответам, не более 3	В целом, ответы раскрывают суть вопроса	На все вопросы получены исчерпывающие ответы

### 7.5. Итоговая рейтинговая оценка текущей и промежуточной аттестации студента по дисциплине

По учебной дисциплине «Черчение» используется 4-балльная система оценивания, итог оценивания уровня знаний обучающихся предусматривает зачёт. Зачет выставляется во время последнего практического занятия при условии выполнения не менее 60% учебных поручений, предусмотренных учебным планом и РПД. Наличие невыполненных учебных поручений может быть основанием для дополнительных вопросов по дисциплине в ходе промежуточной аттестации. Во всех остальных случаях зачет сдается обучающимися в даты, назначенные преподавателем в период соответствующий промежуточной аттестации.

#### *Шкала оценивания текущей и промежуточной аттестации студента*

Уровни формирования компетенции	Оценка по четырехбалльной шкале
	для зачёта
Высокий	зачтено
Достаточный	
Базовый	
Компетенция не сформирована	не зачтено

### 8. Перечень основной и дополнительной учебной литературы, необходимой для освоения дисциплины (модуля)

#### Основная литература.

№ п/п	Библиографическое описание	Тип (учебник, учебное пособие, учебно-метод пособие, др.)	Кол-во в библ.
1.	Бусыгина, Е. Б. Основы технического черчения : учебное пособие / Е. Б. Бусыгина. - Москва : МИСИС, 2004. - 112 с.	Учебные пособия	<a href="https://e.lanbook.com/boo">https://e.lanbook.com/boo</a>
2.	Шibaева, И. П. Проекционное черчение : учебное пособие / И. П. Шibaева, Ю. С. Струков. - Москва : ТУСУР, 2012. - 16 с.	Учебные пособия	<a href="https://e.lanbook.com/boo">https://e.lanbook.com/boo</a>
3.	Горячкина, А. Ю. Проекционное черчение : учебное пособие / А. Ю. Горячкина, Н. С. Иванова, Т. И. Мурашкина, Н. Г. Суркова. - Москва : МГТУ им. Н.Э. Баумана, 2015. - 61 с.	Другое	<a href="https://e.lanbook.com/book/10337">https://e.lanbook.com/book/10337</a>

4.	Борисенко, И. Г. Инженерная графика. Геометрическое и проекционное черчение : учебное пособие / И. Г. Борисенко. - 5-е изд. - Красноярск : СФУ, 2014. - 200 с.	Учебные пособия	<a href="https://e.lanbook.com/book/64581">https://e.lanbook.com/book/64581</a>
5.	Супрун, Л. И. Основы черчения и начертательной геометрии : учебное пособие / Л. И. Супрун, Е. Г. Супрун, Л. А. Устюгова. - Красноярск : СФУ, 2014. - 138 с.	Учебные пособия	<a href="https://e.lanbook.com/book/64591">https://e.lanbook.com/book/64591</a>
6.	Чекмарев А.А. Инженерная графика. Машиностроительное черчение: учебник для студ. вузов, обуч. по напр. подгот. дипломир. спец. высш. образования в машиностроении. Соответствует ФГОС 3-го поколения / А. А. Чекмарев. - М.: Инфра-М, 2015. - 396 с.	учебник	25

### Дополнительная литература.

№ п/п	Библиографическое описание	Тип (учебник, учебное пособие, учебно-метод пособие, др.)	Кол-во в библи.
1.	Чопко, Н. Ф. Проекционное черчение: Метод, указания для самостоятельной и практической работы для студентов всех спец. и направлений : учебное пособие / Н. Ф. Чопко, Н. В. Кудашова. - 2-е изд. - Санкт-Петербург : НИУ ИТМО, 2008. - 32 с.	Методические указания и рекомендации	<a href="https://e.lanbook.com/book/43782">https://e.lanbook.com/book/43782</a>
2.	Чекмарев А.А. Справочник по машиностроительному черчению: справочное издание / А.А. Чекмарев, В.К.Осипов. - М.: Высш. шк., 2004. - 493 с.	справочное издание	10
3.	Васильева, К. В. Основы проекционного черчения (Для самостоятельной работы студентов) : учебное пособие / К. В. Васильева, Т. В. Кузнецова, А. П. Чувашев. - Москва : МГТУ им. Н.Э. Баумана, 2013. - 66 с.	Учебные пособия	<a href="https://e.lanbook.com/book/104593">https://e.lanbook.com/book/104593</a>

### 9. Перечень ресурсов информационно-телекоммуникационной сети «Интернет», необходимых для освоения дисциплины (модуля)

- 1.Поисковые системы: <http://www.rambler.ru>, <http://yandex.ru>,
- 2.Федеральный образовательный портал [www.edu.ru](http://www.edu.ru).
- 3.Российская государственная библиотека <http://www.rsl.ru/ru>



4. Государственная публичная научно-техническая библиотека России URL: <http://gpntb.ru>.
5. Государственное бюджетное учреждение культуры Республики Крым «Крымская республиканская универсальная научная библиотека» <http://franco.crimealib.ru/>
6. Педагогическая библиотека <http://www.pedlib.ru/>
7. Научная электронная библиотека eLIBRARY.RU (РИНЦ) <http://elibrary.ru/defaultx.asp>

## **10. Методические указания для обучающихся по освоению дисциплины (модуля)**

### **Общие рекомендации по самостоятельной работе бакалавров**

Подготовка современного бакалавра предполагает, что в стенах университета он овладеет методологией самообразования, самовоспитания, самосовершенствования. Это определяет важность активизации его самостоятельной работы.

Самостоятельная работа формирует творческую активность бакалавров, представление о своих научных и социальных возможностях, способность вычленять главное, совершенствует приемы обобщенного мышления, предполагает более глубокую проработку ими отдельных тем, определенных программой.

Основными видами и формами самостоятельной работы студентов по данной дисциплине являются: самоподготовка по отдельным вопросам; подготовка к практическому занятию; подготовка к устному опросу; подготовка к зачету.

Важной частью самостоятельной работы является чтение учебной литературы. Основная функция учебников – ориентировать в системе тех знаний, умений и навыков, которые должны быть усвоены по данной дисциплине будущими специалистами. Учебник также служит путеводителем по многочисленным произведениям, ориентируя в именах авторов, специализирующихся на определённых научных направлениях, в названиях их основных трудов. Вторая функция учебника в том, что он очерчивает некий круг обязательных знаний по предмету, не претендуя на глубокое их раскрытие.

Чтение рекомендованной литературы – это та главная часть системы самостоятельной учебы бакалавра, которая обеспечивает подлинное усвоение науки. Читать эту литературу нужно по принципу: «идея, теория, метод в одной, в другой и т.д. книгах».

Во всех случаях рекомендуется рассмотрение теоретических вопросов не менее чем по трем источникам. Изучение проблемы по разным источникам - залог глубокого усвоения науки. Именно этот блок, наряду с выполнением практических заданий является ведущим в структуре самостоятельной работы студентов.

Вниманию бакалавров предлагаются список литературы, вопросы к самостоятельному изучению и вопросы к зачету.

Для успешного овладения дисциплиной необходимо выполнять следующие требования:

- 1) выполнять все определенные программой виды работ;
- 2) посещать занятия, т.к. весь тематический материал взаимосвязан между собой и, зачастую, самостоятельного теоретического овладения пропущенным материалом недостаточно для качественного его усвоения;
- 3) все рассматриваемые на занятиях вопросы обязательно фиксировать в отдельную тетрадь и сохранять её до окончания обучения в вузе;
- 4) проявлять активность при подготовке и на занятиях, т.к. конечный результат овладения содержанием дисциплины необходим, в первую очередь, самому бакалавру;
- 5) в случаях пропуска занятий по каким-либо причинам обязательно отрабатывать пропущенное преподавателю во время индивидуальных консультаций.

Внеурочная деятельность бакалавра по данной дисциплине предполагает:

- самостоятельный поиск ответов и необходимой информации по предложенным вопросам;
- выполнение практических заданий;
- выработку умений научной организации труда.

Успешная организация времени по усвоению данной дисциплины во многом зависит от наличия у бакалавра умения самоорганизовать себя и своё время для выполнения предложенных домашних заданий. Объём заданий рассчитан максимально на 2-3 часа в неделю. При этом алгоритм подготовки будет следующим:

- 1 этап – поиск в литературе теоретической информации по предложенным преподавателем вопросам;
- 2 этап – осмысление полученной информации, освоение терминов и понятий;
- 3 этап – составление плана ответа на каждый вопрос;
- 4 этап – поиск примеров по данной проблематике.

### **Подготовка к практическому занятию**

Методические рекомендации по подготовке к практическим занятиям

Подготовка к практическому занятию включает следующие элементы самостоятельной деятельности: четкое представление цели и задач его проведения; выделение навыков умственной, аналитической, научной деятельности, которые станут результатом предстоящей работы.

Выработка навыков осуществляется с помощью получения новой информации об изучаемых процессах и с помощью знания о том, в какой степени в данное время студент владеет методами исследовательской деятельности, которыми он станет пользоваться на практическом занятии.

Следовательно, работа на практическом занятии направлена не только на познание студентом конкретных явлений внешнего мира, но и на изменение самого себя.

Второй результат очень важен, поскольку он обеспечивает формирование таких общекультурных компетенций, как способность к самоорганизации и самообразованию, способность использовать методы сбора, обработки и интерпретации комплексной информации для решения организационно-управленческих задач, в том числе находящихся за пределами непосредственной сферы деятельности студента. процессов и явлений, выделяют основные способы доказательства авторами научных работ ценности того, чем они занимаются.

В ходе самого практического занятия студенты сначала представляют найденные ими варианты формулировки актуальности исследования, обсуждают их и обосновывают свое мнение о наилучшем варианте.

Объём заданий рассчитан максимально на 1-2 часа в неделю.

### **Подготовка к устному опросу**

С целью контроля и подготовки студентов к изучению новой темы вначале каждой практического занятия преподавателем проводится индивидуальный или фронтальный устный опрос по выполненным заданиям предыдущей темы.

Критерии оценки устных ответов студентов:

- правильность ответа по содержанию задания (учитывается количество и характер ошибок при ответе);
- полнота и глубина ответа (учитывается количество усвоенных фактов, понятий и т.п.);
- сознательность ответа (учитывается понимание излагаемого материала);
- логика изложения материала (учитывается умение строить целостный, последовательный рассказ, грамотно пользоваться специальной терминологией);
- рациональность использованных приемов и способов решения поставленной учебной задачи (учитывается умение использовать наиболее прогрессивные и эффективные способы достижения цели);

- своевременность и эффективность использования наглядных пособий и технических средств при ответе (учитывается грамотно и с пользой применять наглядность и демонстрационный опыт при устном ответе);
- использование дополнительного материала (обязательное условие);
- рациональность использования времени, отведенного на задание (не одобряется затянутость выполнения задания, устного ответа во времени, с учетом индивидуальных особенностей студентов).

### **Подготовка к зачету**

Зачет является традиционной формой проверки знаний, умений, компетенций, сформированных у студентов в процессе освоения всего содержания изучаемой дисциплины. Обычный зачет отличается от экзамена только тем, что преподаватель не дифференцирует баллы, которые он выставляет по его итогам.

Самостоятельная подготовка к зачету должна осуществляться в течение всего семестра, а не за несколько дней до его проведения.

Подготовка включает следующие действия. Прежде всего нужно перечитать все лекции, а также материалы, которые готовились к семинарским и практическим занятиям в течение семестра. Затем надо соотнести эту информацию с вопросами, которые даны к зачету. Если информации недостаточно, ответы находят в предложенной преподавателем литературе. Рекомендуются делать краткие записи. Речь идет не о шпаргалке, а о формировании в сознании четкой логической схемы ответа на вопрос. Накануне зачета необходимо повторить ответы, не заглядывая в записи. Время на подготовку к зачету по нормативам университета составляет не менее 4 часов.

### **11. Перечень информационных технологий, используемых при осуществлении образовательного процесса по дисциплине (модулю) (включая перечень программного обеспечения и информационных справочных систем (при необходимости))**

Информационные технологии применяются в следующих направлениях:

- оформление письменных работ выполняется с использованием текстового редактора;
- демонстрация компьютерных материалов с использованием мультимедийных технологий;
- использование информационно-справочного обеспечения, такого как: правовые справочные системы (Консультант+ и др.), онлайн словари, справочники (Грамота.ру, Интуит.ру, Википедия и др.), научные публикации.

использование специализированных справочных систем (электронных учебников, справочников, коллекций иллюстраций и фотоизображений, фотобанков, профессиональных социальных сетей и др.).

OpenOffice Ссылка: <http://www.openoffice.org/ru/>

Mozilla Firefox Ссылка: <https://www.mozilla.org/ru/firefox/new/>

Libre Office Ссылка: <https://ru.libreoffice.org/>

Do PDF Ссылка: <http://www.dopdf.com/ru/>

7-zip Ссылка: <https://www.7-zip.org/>

Free Commander Ссылка: <https://freecommander.com/ru>

be Reader Ссылка: <https://acrobat.adobe.com/ru/ru/acrobat/pdf-reader.html>попо

Gimp (графический редактор) Ссылка: <https://www.gimp.org/>

ImageMagick (графический редактор) Ссылка: <https://imagemagick.org/script/index.php>

VirtualBox Ссылка: <https://www.virtualbox.org/>

Adobe Reader Ссылка: <https://acrobat.adobe.com/ru/ru/acrobat/pdf-reader.html>

Операционная система Windows 8.1 Лицензионная версия по договору №471\1 от 11.12.2014 г.

Электронно-библиотечная система Библиокомплектатор

Национальна электронная библиотека - федеральное государственное бюджетное учреждение «Российская государственная библиотека» (ФГБУ «РГБ»)

Редакция Базы данных «ПОЛПРЕД Справочники»

Электронно-библиотечная система «ЛАНЬ»

## **12. Описание материально-технической базы, необходимой для осуществления образовательного процесса по дисциплине (модулю)**

-компьютерный класс и доступ к сети Интернет (во время самостоятельной подготовки) (должен быть приложен график занятости компьютерного класса);

-проектор, совмещенный с ноутбуком для проведения занятий преподавателем и презентации студентами результатов работы.

## Приложение 1.

### ***Задание 1.***

Выполнить чертеж по образцу с нанесением всех видов размеров: линейные, угловые, радиальные, диаметральные. Определить конусность и уклон для вычерчивания деталей «Валик» и «Ролик». Выполнить сопряжения детали «Прокладка» (Рис 1.).

### ***Задание 2.***

Выполнить чертеж детали с определением главного и основных ее видов. Выполнить необходимые разрезы и(или) сечения. Варианты исходных данных задания приведены ниже (Рис. 2-7).

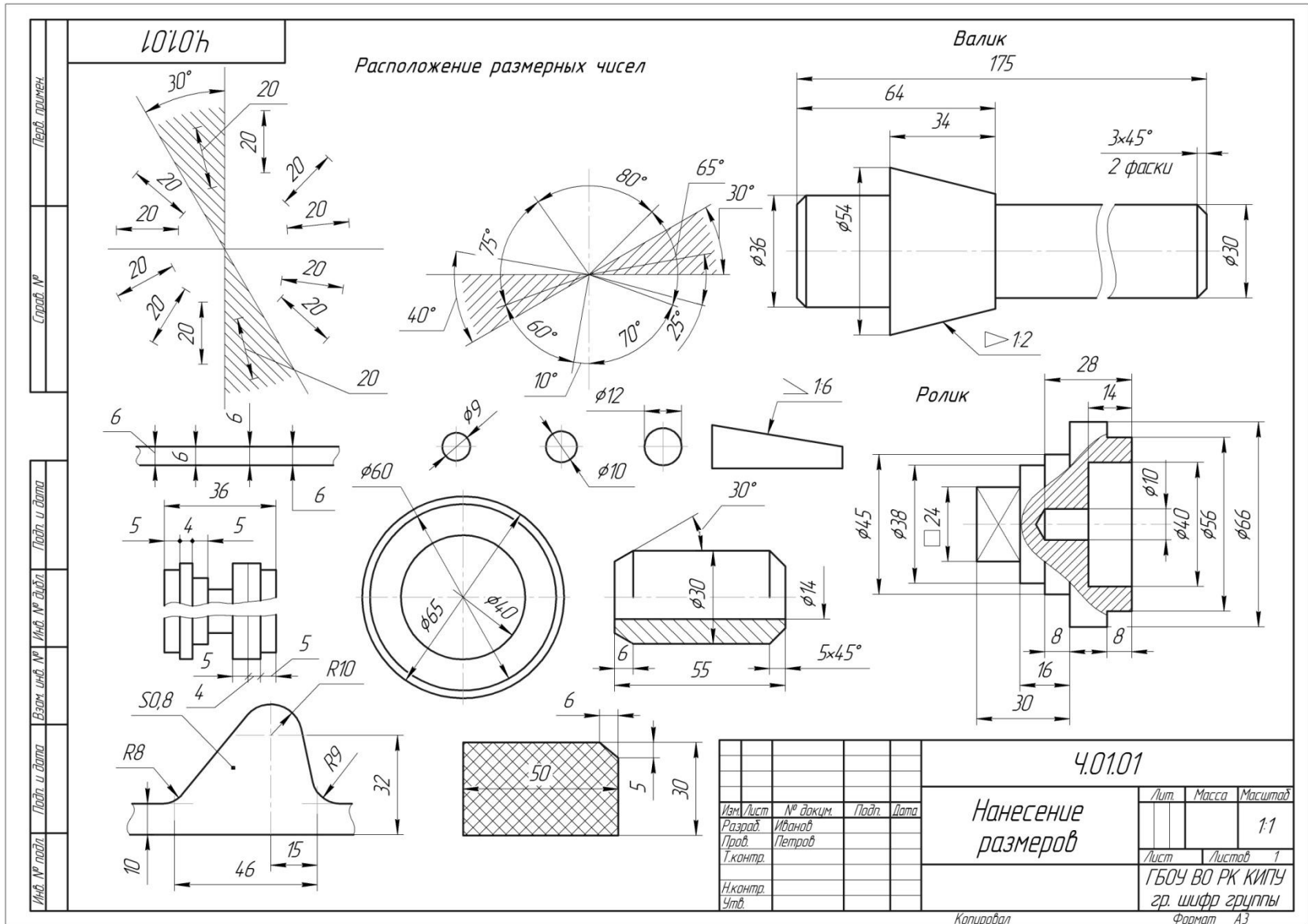


Рис. 1.

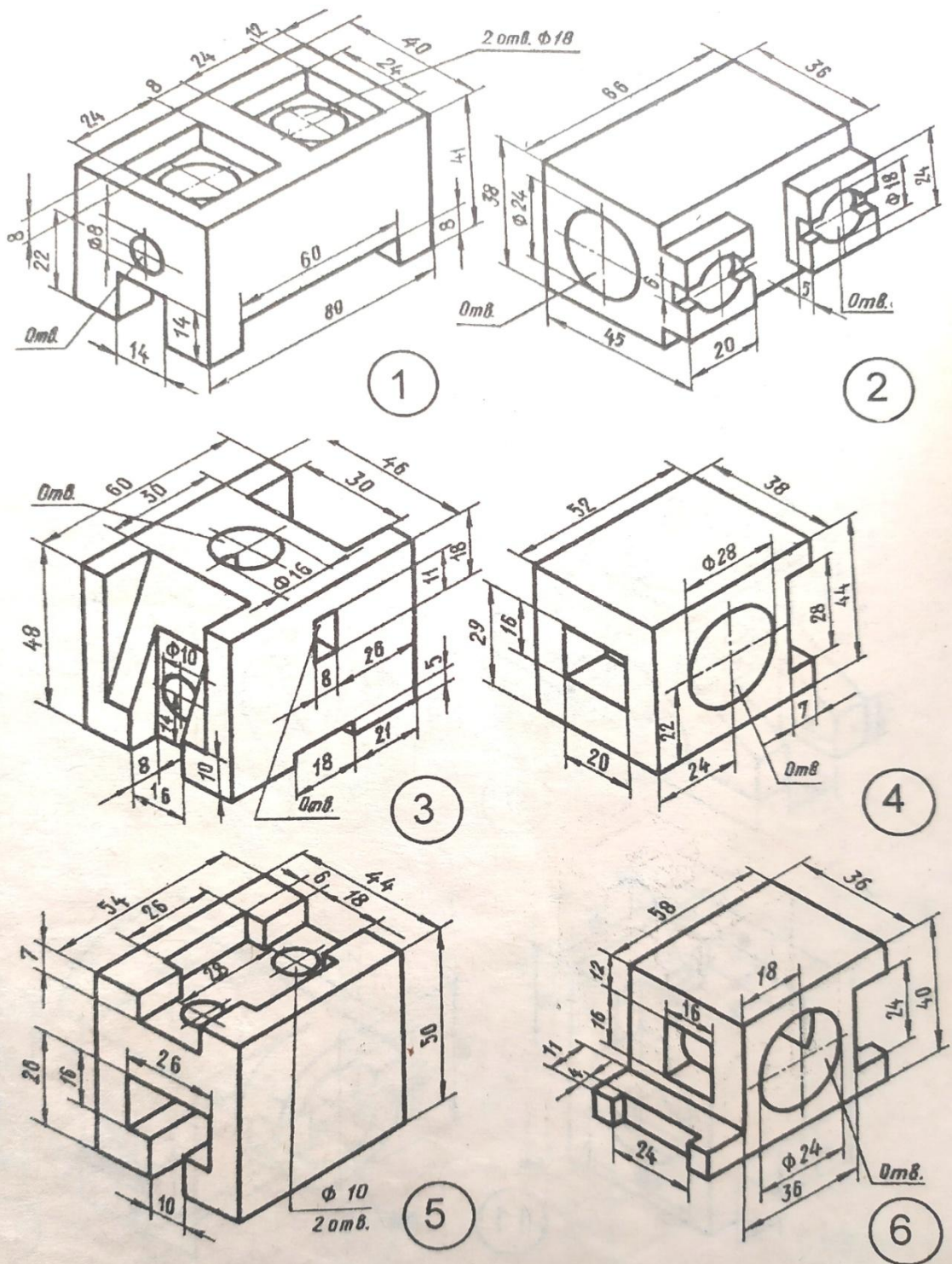


Рис. 2.



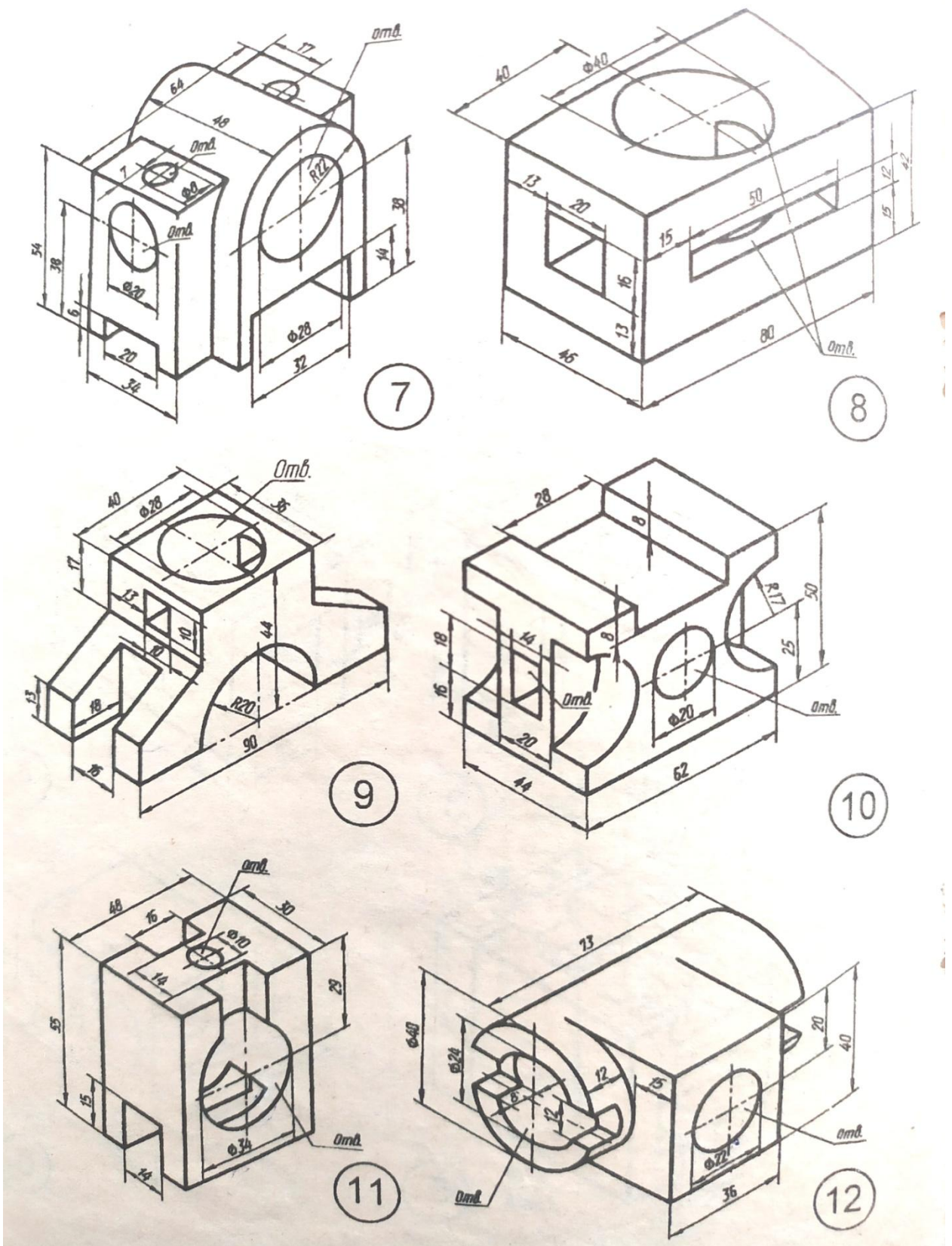


Рис. 3.

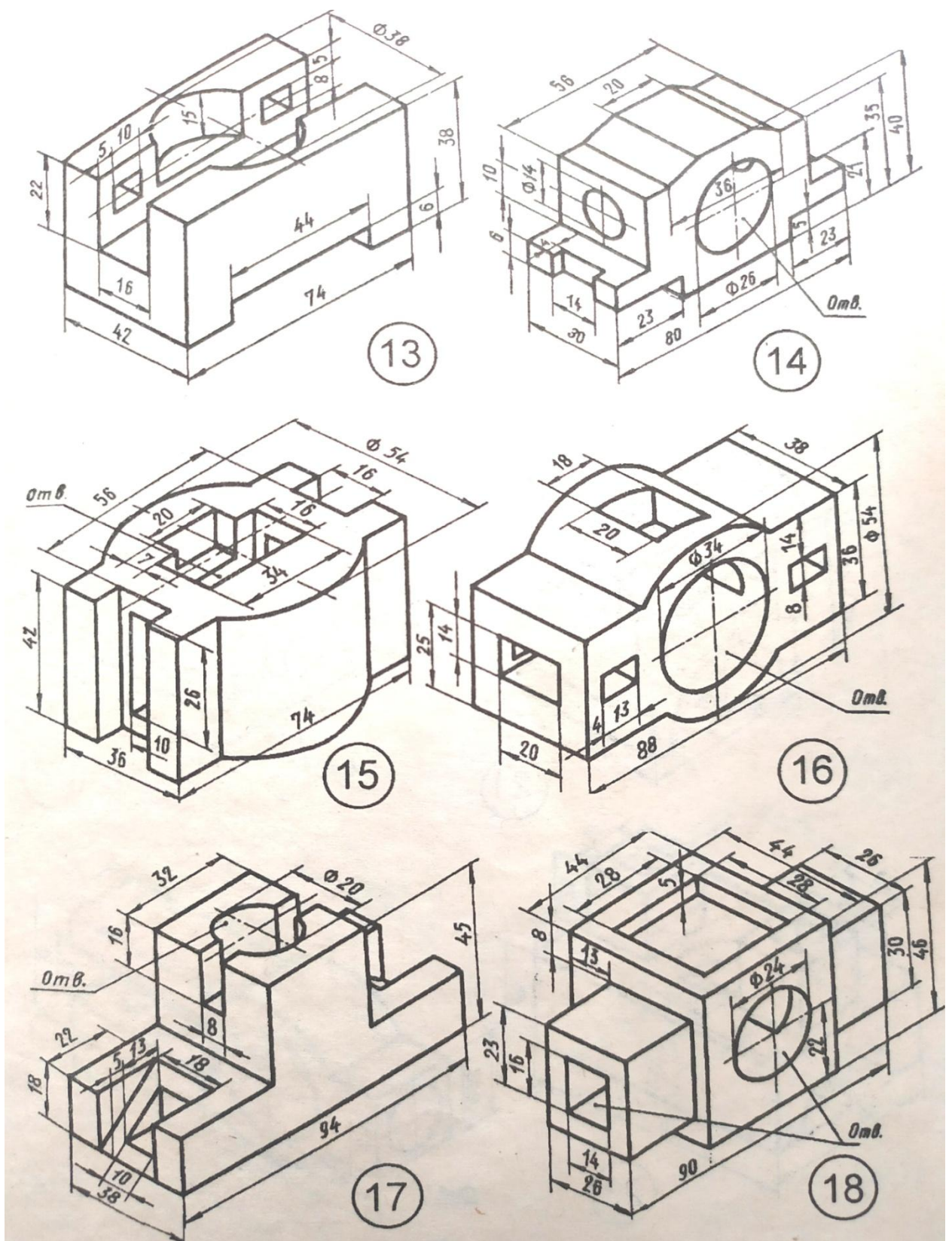


Рис. 4.



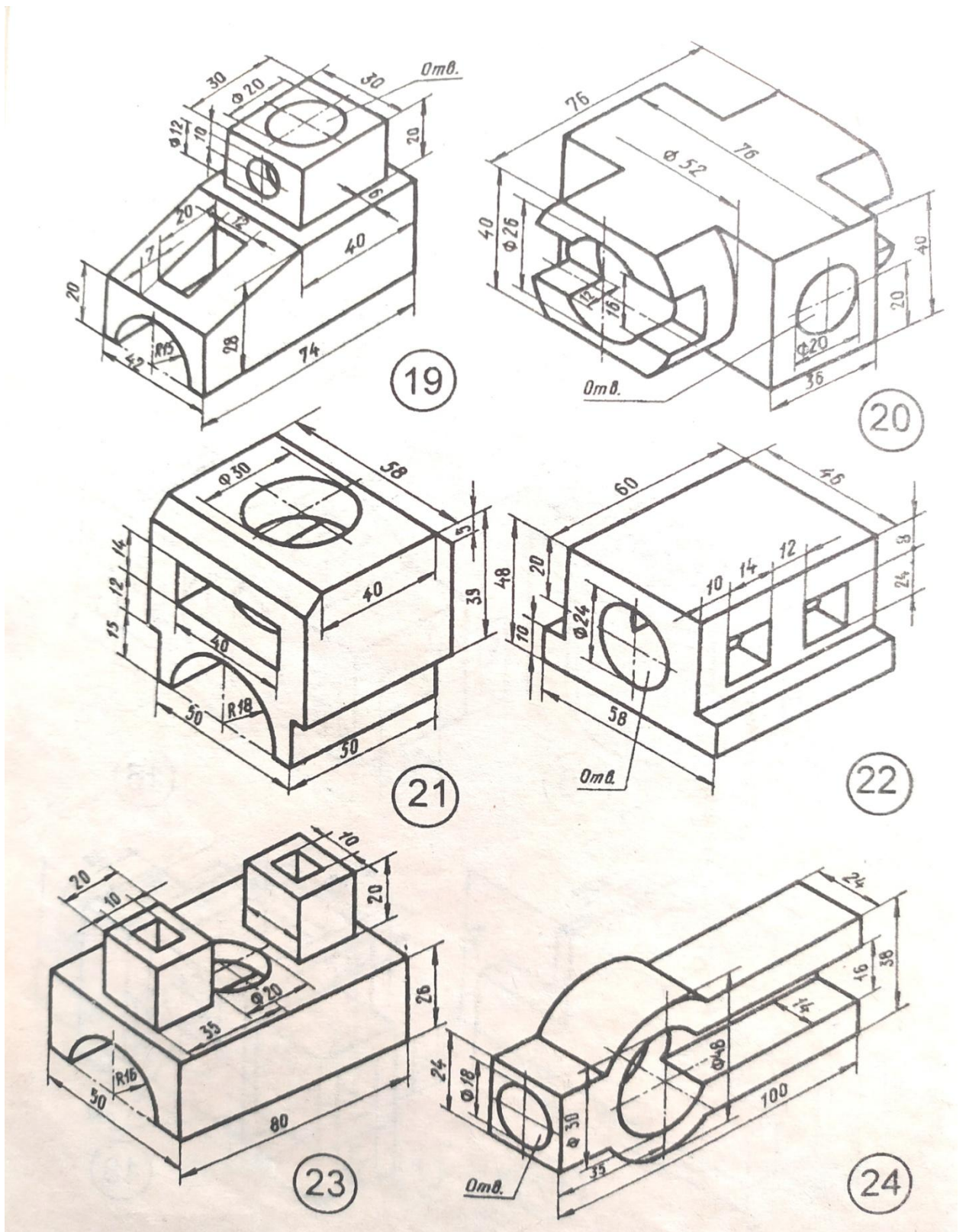


Рис. 5.

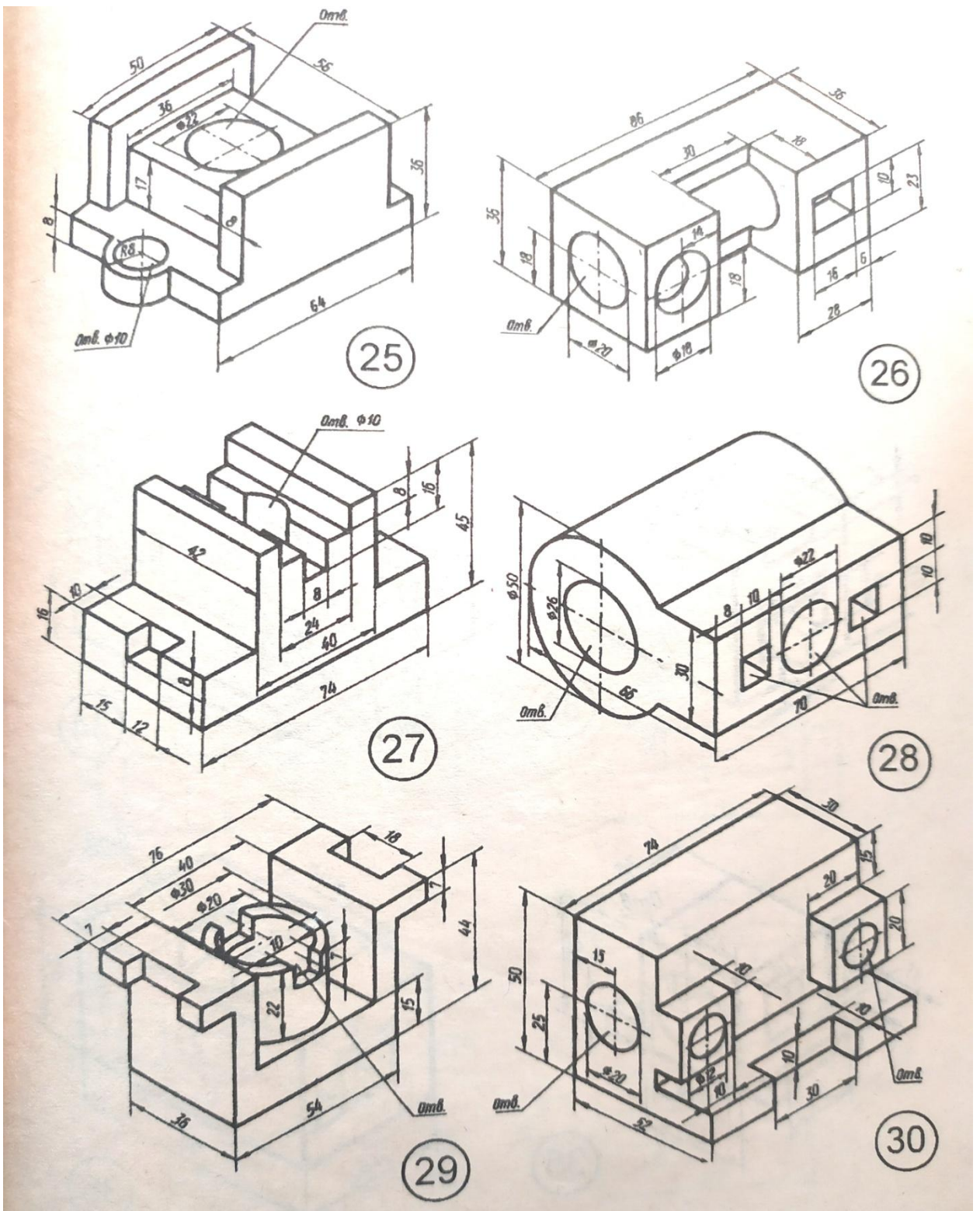


Рис. 6.



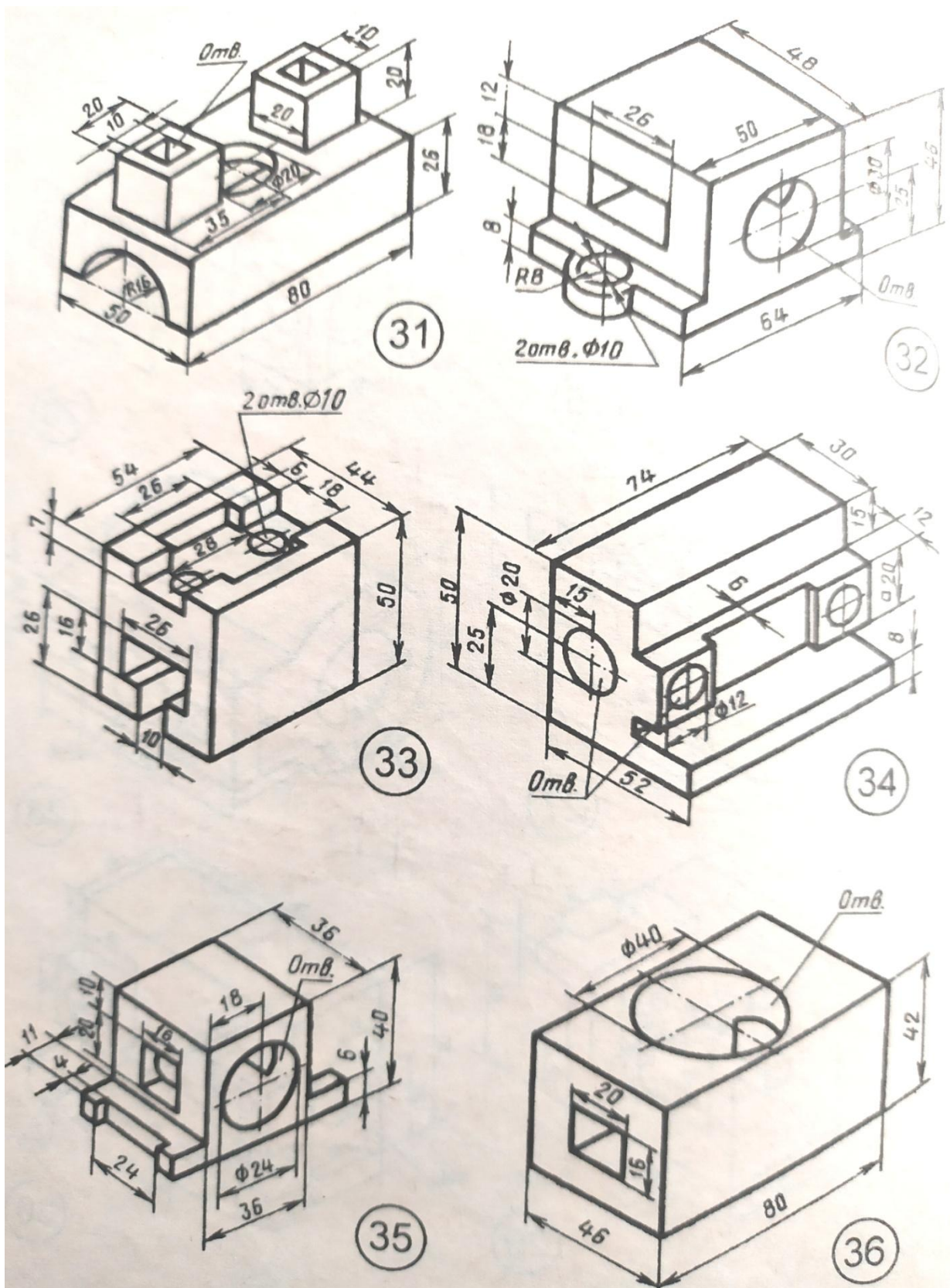


Рис. 7.